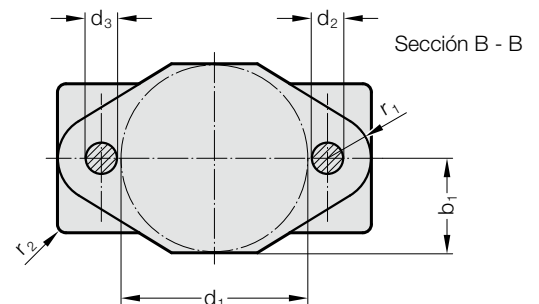
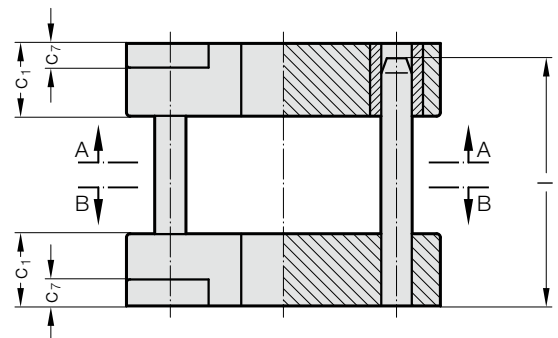
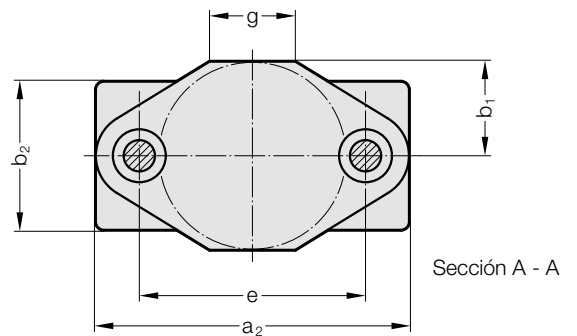


PORTAMATRIZ DE FUNDICION PARA CORTE FINO

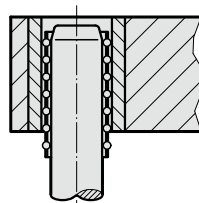


201.39.



Modo de guiado

Guía a bolas



Las caras laterales son mecanizadas paralelamente una vez ensamblado el portamatrices, de manera que es posible montar y probar los utilajes en una posición horizontal sobre un mármol.

201.39. Portamatriz de fundicion para corte fino

Código parte 1*	Superficie de trabajo												
	d ₁	a ₂	b ₁	b ₂	c ₁	c ₇	d ₂	d ₃	g	e	l	r ₁	r ₂
201.39.100.040.□□	100	220	50	85	75	22	25	24	60	140	140 - 500	27	6
201.39.125.040.□□	125	245	62	100	75	25	25	24	80	165	140 - 500	27	6
201.39.160.040.□□	160	290	80	140	75	25	32	30	80	200	140 - 500	35	6
201.39.200.040.□□	200	340	100	160	80	30	40	38	90	250	160 - 800	45	8
201.39.250.040.□□	250	400	125	200	85	32	40	38	100	300	180 - 800	50	10

*Número de pedido parte 2 = Indicar tipo y longitud de columna guía

□□ Para un ejemplo de pedido, véase el principio del capítulo A Bastidores de columnas de fundición