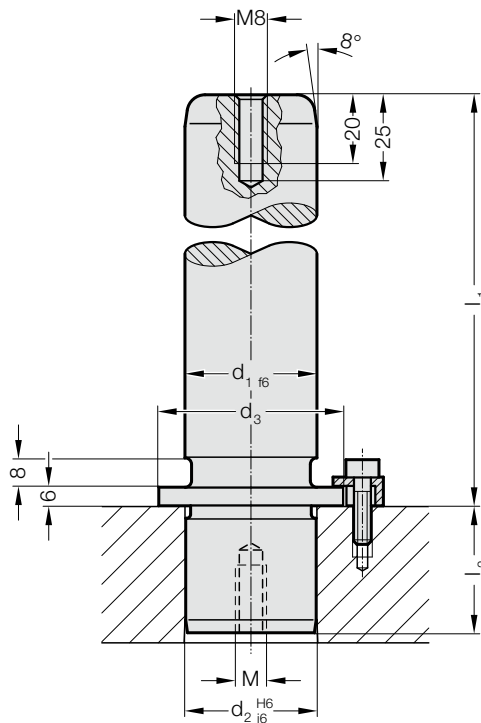


## SŁUP PROWADZĄCY Z KOŁNIERZEM



2021.28.



### Material:

Stal hartowana powierzchniowo

Twardość powierzchni: 60 + 4 HRC, Głębokość hartowania: 1,5 + 1 mm

### Wykonanie:

szlifowanie

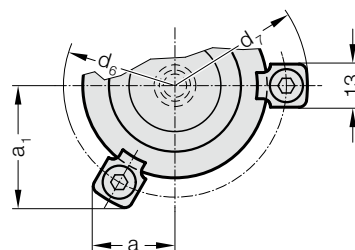
Nakielki ze względów technologicznych nie są współśrodkowe w odniesieniu do średnicy zewnętrznej.

### Uwaga:

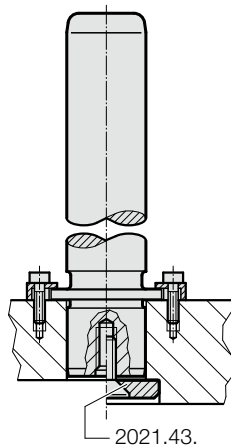
Słupy prowadzące nadają się wyłącznie do stosowania w prowadzeniach ślizgowych! Mocowane za pomocą 3 elementów mocujących, a od  $\varnothing d_1 = 38$  – za pomocą 4 elementów mocujących. W zakres dostawy wchodzi elementy mocujące (Numer katalogowy: 207.45 - Zaczep mocujący tym śrubą DIN 6912, M6x20, głowy  $\varnothing 13$ ). Do wyboru możliwe także mocowanie centralną złączką śrubową 2021.43. lub pierścieniem mocującym 2021.45. (zamawiane osobno).

☞ Pasujące kombinacje prowadzeń zob. w tabeli na początku rozdziału D.

☞ Wytyczne montażu / tabele wymiarów znajdują się na końcu rozdziału D.



### Przykład zabudowy



## SŁUP PROWADZĄCY Z KOŁNIERZEM

### 2021.28. Słup prowadzący z kołnierzem

d <sub>1</sub>	15 16	19 20	24 25	30 32	38 40	48 50	60 63	80
d <sub>2</sub>	15 16	19 20	24 25	30 32	38 40	48 50	60 63	80
d <sub>3</sub>	22	25	32	40	50	63	80	95
d <sub>6</sub>	33	36	43	51	61	74	91	106
d <sub>7</sub>	45,7	48,7	55,7	63,7	73,7	86,7	103,7	118,7
a	15,9	16,6	18,4	20,4	29,2	33,8	39,8	46,2
a <sub>1</sub>	21,7	23	26	29,5	29,2	33,8	39,8	46,2
m	M8	M8	M8	M8	M8	M8	M8	M12
l <sub>2</sub>	20	23	30	37	37	47	47	60
l <sub>1</sub>								
100	●	●	●					
112	●	●	●	●				
125	●	●	●	●	●			
140	●	●	●	●	●	●		
160	●	●	●	●	●	●	●	
180	●	●	●	●	●	●	●	
200	●	●	●	●	●	●	●	●
224			●	●	●	●	●	●
250			●	●	●	●	●	●
280				●	●	●	●	●
315				●	●	●	●	●
355					●	●	●	●
400						●	●	●

### Przykład zamówienia:

Słup prowadzący z kołnierzem	=	2021.28.
Srednica tulei d <sub>1</sub>	32 mm =	032.
Długość l <sub>1</sub>	112 mm =	112
Numer katalogowy	=	2021.28. 032. 112