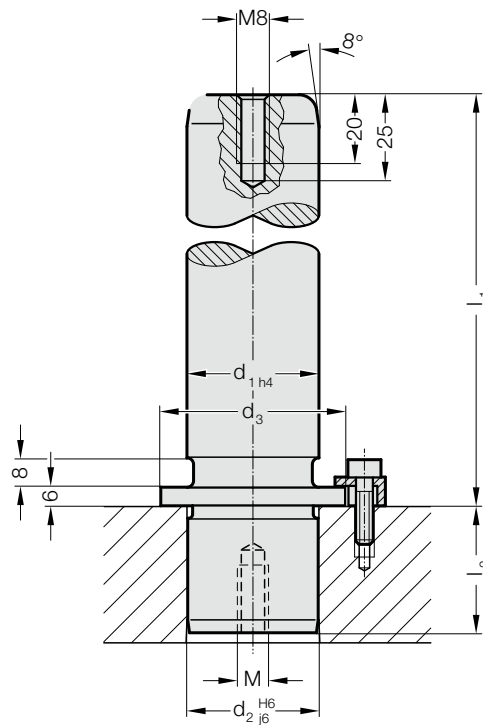


COLUMNA DE GUÍA CON VALONA ECO-LINE



2021.29.



Material:

Acero con temple superficial
 Dureza superficial: 60 + 4 HRC, Profundidad del temple 1,5 + 1 mm

Ejecución:

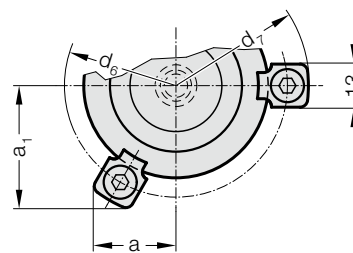
rectificado
 Por razones técnicas de fabricación, los taladros de centrado no son concéntricos con el diámetro exterior.

Nota:

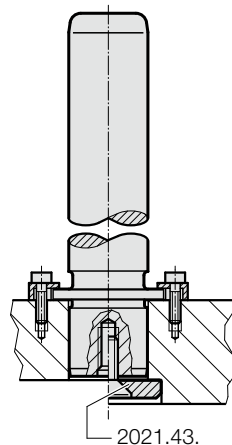
Columna de guía recomendable solamente para guías lisas!
 La sujeción se efectúa con 3 bridas de sujeción, a partir del $\varnothing d_1 = 38$ con 4 bridas, las cuales están incluidas en el suministro (Código: 207.45 - Brida de sujeción incluyendo tornillo DIN 6912, M6x20, cabeza del tornillo $\varnothing 13$).
 Opcionalmente puede optarse también por una fijación con retención central 2021.43. o anillo de retención 2021.45. (pedir por separado).

☞ Combinaciones de guiado recomendados. Ver selección al principio del capítulo D.

☞ Instrucciones de montaje / Tabla de medidas, al final del capítulo D.



Ejemplo de montaje



COLUMNA DE GUÍA CON VALONA ECO-LINE

2021.29. Columna de guía con valona ECO-LINE

d ₁	15 16	19 20	24 25	30 32	38 40	48 50	60 63	80
d ₂	15 16	19 20	24 25	30 32	38 40	48 50	60 63	80
d ₃	22	25	32	40	50	63	80	95
d ₆	33	36	43	51	61	74	91	106
d ₇	45,7	48,7	55,7	63,7	73,7	86,7	103,7	118,7
a	15,9	16,6	18,4	20,4	29,2	33,8	39,8	46,2
a ₁	21,7	23	26	29,5	29,2	33,8	39,8	46,2
m	M8	M8	M8	M8	M8	M8	M8	M12
l ₂	20	23	30	37	37	47	47	60
l ₁								
100	●	●	●					
112	●	●	●	●				
125	●	●	●	●	●			
140	●	●	●	●	●	●		
160	●	●	●	●	●	●	●	
180	●	●	●	●	●	●	●	
200	●	●	●	●	●	●	●	●
224			●	●	●	●	●	●
250			●	●	●	●	●	●
280				●	●	●	●	●
315				●	●	●	●	●
355					●	●	●	●
400						●	●	●

Ejemplo de código:

Columna de guía con valona ECO-LINE = 2021.29.
 Diámetro de guía d₁ 32 mm = 032.
 Longitud l₁ 112 mm = 112
 Código = 2021.29. 032. 112