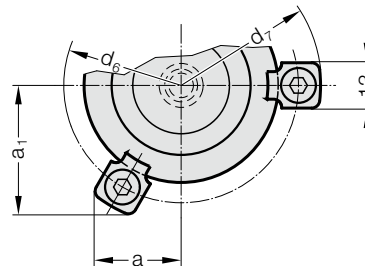
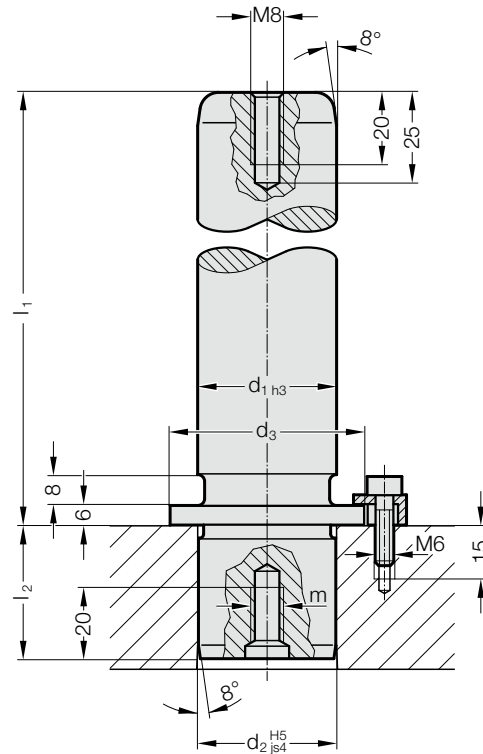


# VODÍCÍ SLOUPEK S OSAZENÍM, DRŽÁČEK SE ŠROUBEM, DIN 9825/~ISO 9182-5



2021.46.



## Popis:

Výměnné vodící sloupky FIBRO s osazením se používají všude tam, kde je nutná opakovaná montáž, nebo výměna.

## Materiál:

ocel, (Jádrová pevnost v tahu:  $\geq 900 \text{ N/mm}^2$ )  
povrchově kaleno  
Tvrdość povrchu:  $60 + 3 \text{ HRC}$ , Hloubka zaka-  
lení  $\geq 1,8 \text{ mm}$

## Provedení:

jemně broušeno  
Středicí dřílky nejsou souosé s vnějším  
průměrem.

## Upozornění:

Na zajištění se používají 3 držáčky, od  $\varnothing d_1 = 38 \text{ mm}$  4 držáčky, které jsou obsaženy v dodávce (Objednací číslo: 207.45 - držáčky včetně šroubků s válcovou hlavou dle DIN 6912, M6x20, hlavy  $\varnothing 13$ ).

Lze zvolit upevnění také se středovým šroubováním 2021.43. nebo pojistným kroužkem 2021.45. (lze objednat samostatně).

☞ Příklady vedení / předpětí viz. Klasifikace párování na začátku kapitoly D.

☞ Výběr vhodného vedení viz. výběrová tabulka na začátku kapitoly D.

☞ Směrnice pro vestavbu / Tabulky rozměrů na konci kapitoly D.

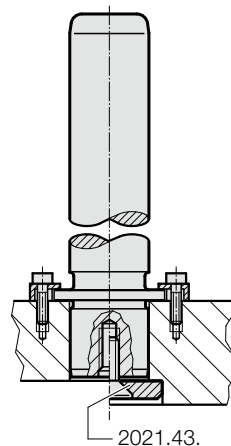
Toleranční pole:

žluté = .10

zelené = .20

červené = .30

## Příklad montáže



# VODÍCÍ SLOUPEK S OSAZENÍM, DRŽÁČEK SE ŠROUBEM, DIN 9825/~ISO 9182-5

## 2021.46. Vodící sloupek s osazením, Držáček se šroubem, DIN 9825/~ISO 9182-5

d <sub>1</sub>	15 16	19 20	24 25	30 32	38 40	48 50	60 63	80
d <sub>2</sub>	15 16	19 20	24 25	30 32	38 40	48 50	60 63	80
d <sub>3</sub>	22	25	32	40	50	63	80	95
d <sub>6</sub>	33	36	43	51	61	74	91	106
d <sub>7</sub>	45,7	48,7	55,7	63,7	73,7	86,7	103,7	118,7
a	15,9	16,6	18,4	20,4	29,2	33,8	39,8	46,2
a <sub>1</sub>	21,7	23	26	29,5	29,2	33,8	39,8	46,2
m	8	8	8	8	8	8	8	12
l <sub>2</sub>	20	23	30	37	37	47	47	60
l <sub>1</sub>								
100	●	●	●					
112	●	●	●	●				
125	●	●	●	●	●			
140	●	●	●	●	●	●		
160	●	●	●	●	●	●	●	
180	●	●	●	●	●	●	●	
200	●	●	●	●	●	●	●	●
224			●	●	●	●	●	●
250			●	●	●	●	●	●
280				●	●	●	●	●
315				●	●	●	●	●
355					●	●	●	●
400						●	●	●

### Příklad objednávky:

Vodící sloupek s osazením, Držáček se šroubem,  
DIN 9825/~ISO 9182-5

= 2021.46.

Průměr vedení d<sub>1</sub> 32 mm = 032.

Délka l<sub>1</sub> 315 mm = 315.

Klasifikace TOL žlutá = 10

Objednací číslo = 2021.46. 032. 315. 10