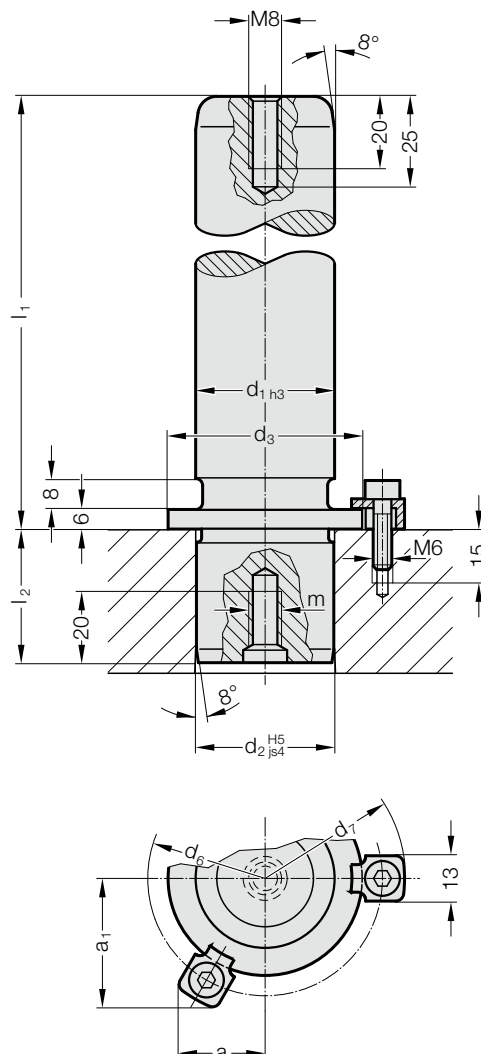


COLONNE DI GUIDA CON COLLARE, FISSAGGIO CON STAFFE A VITE, DIN 9825/~ISO 9182-5



2021.46.



Descrizione:

Le colonne di guida intercambiabili con collare FIBRO vengono impiegate in tutti i casi dove è necessario un frequente smontaggio e montaggio.

Materiale:

Acciaio, (Resistenza a trazione nel cuore: $\geq 900 \text{ N/mm}^2$) temprato in superficie
Durezza superficiale: $60 + 3 \text{ HRC}$, Profondità di tempra $\geq 1,8 \text{ mm}$

Esecuzione:

microrettificate

Per motivi tecnici di fabbricazione i fori da centro non sono concentrici rispetto al diametro esterno.

Nota:

Il fissaggio è eseguito con 3 staffe di serraggio comprese nella fornitura, a partire dal $\varnothing d_1 = 38 \text{ mm}$ nr. 4 pezzi (N. d'ordine: 207.45 – Staffe di serraggio con vite a testa cilindrica DIN 6912, M6x20, \varnothing della testa 13).

A scelta è possibile anche un fissaggio con avvitamento centrale 2021.43. o anello di attacco 2021.45. (da ordinare separatamente).

☑ Gioco di guida / Precarica vedi classificazione degli accoppiamenti all'inizio del capitolo D.

☑ Combinazioni corrette / vedi tabella all'inizio del capitolo D.

☑ Istruzioni di montaggio / Tabelle dimensionali alla fine del capitolo D.

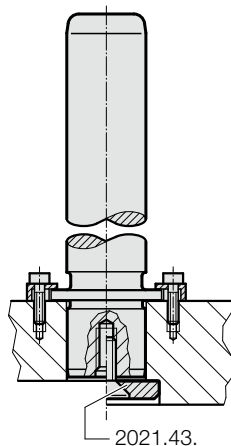
Codifica del campo di Tolleranza:

giallo = .10

verde = .20

rosso = .30

Esempio di montaggio



COLONNE DI GUIDA CON COLLARE, FISSAGGIO CON STAFFE A VITE, DIN 9825/~ISO 9182-5

2021.46. Colonne di guida con collare, fissaggio con staffe a vite, DIN 9825/~ISO 9182-5

d ₁	15 16	19 20	24 25	30 32	38 40	48 50	60 63	80
d ₂	15 16	19 20	24 25	30 32	38 40	48 50	60 63	80
d ₃	22	25	32	40	50	63	80	95
d ₆	33	36	43	51	61	74	91	106
d ₇	45,7	48,7	55,7	63,7	73,7	86,7	103,7	118,7
a	15,9	16,6	18,4	20,4	29,2	33,8	39,8	46,2
a ₁	21,7	23	26	29,5	29,2	33,8	39,8	46,2
m	8	8	8	8	8	8	8	12
l ₂	20	23	30	37	37	47	47	60
l ₁								
100	●	●	●					
112	●	●	●	●				
125	●	●	●	●	●			
140	●	●	●	●	●	●		
160	●	●	●	●	●	●	●	
180	●	●	●	●	●	●	●	
200	●	●	●	●	●	●	●	●
224			●	●	●	●	●	●
250			●	●	●	●	●	●
280				●	●	●	●	●
315				●	●	●	●	●
355					●	●	●	●
400						●	●	●

Esempio di ordinazione:

Colonne di guida con collare, fissaggio con staffe a vite,
DIN 9825/~ISO 9182-5

= 2021.46.

Diametro guida d₁ 32 mm = 032.

Lunghezza l₁ 315 mm = 315.

Classificazione TOL giallo = 10

N. d'ordine = 2021.46. 032. 315. 10