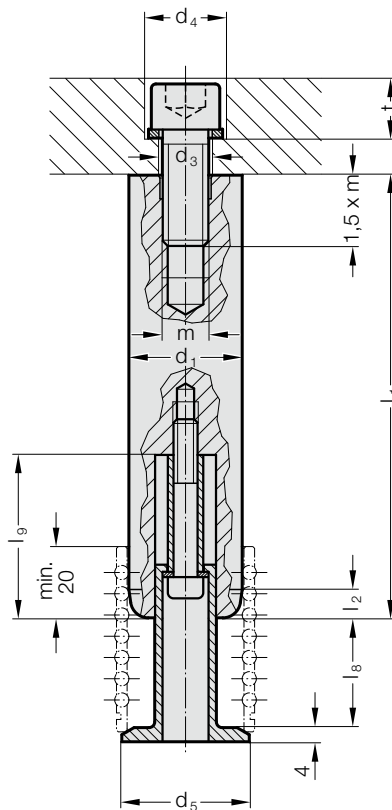


SŁUP PROWADZĄCY PRZYKRĘCANY Z ZABEZPIECZENIEM KOSZYKA KULKOWEGO, ~DIN 9825/~ISO 9182-2



202.55.



Material:

Stal, (Wytrzymałość rdzenia na rozciąganie: $\geq 900 \text{ N/mm}^2$) hartowana powierzchniowo
Twardość powierzchni: $60 + 3 \text{ HRC}$, Głębokość hartowania $\geq 1,8 \text{ mm}$

Wykonanie:

szlifowanie na gładko
Prostokątność $0,005 \text{ mm}$ na 100 mm

Uwaga:

Naprężenie wstępne – zob. klasyfikacja dokładności pasowania na początku rozdziału D.

Pasujące kombinacje prowadzeń zob. w tabeli na początku rozdziału D.

Wymiary zabezpieczenia koszyka – zob.

202.91

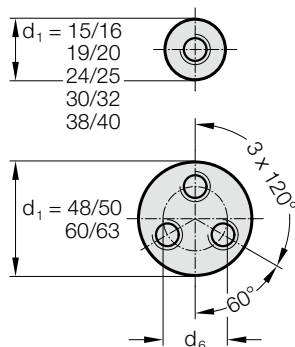
Pole tolerancji:

żółte = $.10$

zielone = $.20$

czerwone = $.30$

Sposób mocowania



SŁUP PROWADZĄCY PRZYKRĘCANY Z ZABEZPIECZENIEM KOSZYKA KULKOWEGO, ~DIN 9825/~ISO 9182-2

202.55. Słup prowadzący przykręcany z zabezpieczeniem koszyka kulkowego, ~DIN 9825/~ISO 9182-2

d ₁	38	40	48	50	60	63
d ₃	18	18	14	14	18	18
d ₄	28	28	22	22	28	28
d ₅	42	44	52	54	64	67
d ₆	0	0	28	28	34	34
t	20,5	20,5	16	16	20,5	20,5
m	16	16	12	12	16	16
Śruba	M16x40	M16x40	M12x50	M12x50	M16x60	M16x60
Moment dokręcania [Nm]	150	150	85	85	200	200
KG (I ₈ / I ₉)						
1 (31/46)	●	●	●	●	●	●
2 (41/56)	●	●	●	●	●	●
3 (51/66)	●	●	●	●	●	●
4 (61/76)	●	●	●	●	●	●
5 (73/89)	●	●	●	●	●	●
I ₁						
160	●	●				
180	●	●	●	●		
200	●	●	●	●		
224	●	●	●	●		
250	●	●	●	●	●	●
280	●	●	●	●	●	●
315	●	●	●	●	●	●
355	●	●	●	●	●	●
400	●	●	●	●	●	●
450	●	●	●	●	●	●
500	●	●	●	●	●	●
550	●	●	●	●	●	●
600	●	●	●	●	●	●
700	●	●	●	●	●	●
800	●	●	●	●	●	●

Przykład zamówienia:

Słup prowadzący przykręcany z zabezpieczeniem koszyka kulkowego,
~DIN 9825/~ISO 9182-2

		= 202.55.
Średnica tulei d ₁	48 mm	= 048.
Długość I ₁	550 mm	= 550.
Rozmiar uchwytu koszyka kulkowego KG	1	= 1.
Klasyfikacja TOL	żółty	= 10
Numer katalogowy		= 202.55. 048. 550. 1. 10