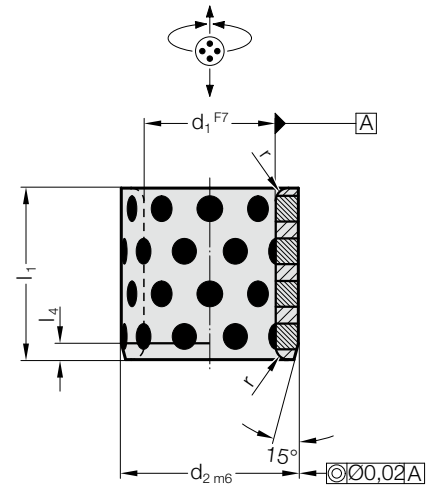


CASQUILLO DE GUÍA, BRONCE CON LUBRIFICANTE SÓLIDO



2052.70.



Material:

Bronce con lubricante sólido, de bajo mantenimiento

Nota:

Los casquillos son apropiados tanto para uso radial como axial.

☞ Combinaciones de guiado recomendados. Ver selección al principio del capítulo D.

☞ Instrucciones de montaje / Tabla de medidas, al final del capítulo D.

Atención:

Al clavar, se estrecha el diámetro interior.

2052.70. Casquillo de guía, Bronce con lubricante sólido

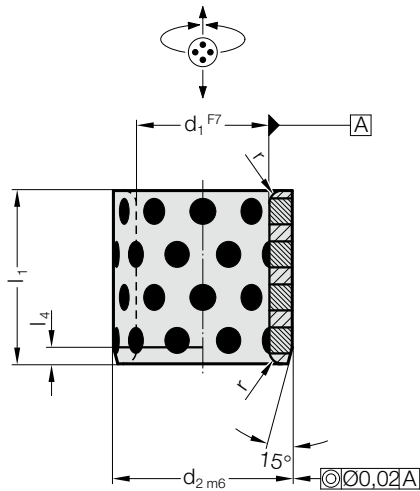
d ₁	8	10	10	12	13	14	15	16	18	19	20	20	20	24	25	25	25	28	30	30	30	31,5	32	35	35	38	40	40																																																																																																																																																																																																																																																																																																																																																																																																																																																																																																																														
d ₂	12	14	15	18	19	20	21	22	24	25	26	28	30	32	32	33	35	38	40	38	42	40	42	44	45	48	50	55																																																																																																																																																																																																																																																																																																																																																																																																																																																																																																																														
r	0,5	0,5	0,5	0,5	0,5	0,5	0,75	0,75	0,75	0,75	0,75	0,75	0,75	0,75	0,75	0,75	0,75	0,75	0,75	0,75	0,75	0,75	0,75	0,75	1,5	1,5	1,5																																																																																																																																																																																																																																																																																																																																																																																																																																																																																																																															
l ₄	2	2	2	2	2	2	2	2	2	2	4	4	4	4	4	4	4	4	4	4	4	4	4	4	4	4	4	4																																																																																																																																																																																																																																																																																																																																																																																																																																																																																																																														
l ₁	<table border="1"> <tr><td>8</td><td>●</td><td>●</td><td></td><td></td><td></td><td></td><td></td><td></td><td></td><td></td><td></td><td></td><td></td><td></td><td></td><td></td><td></td><td></td><td></td><td></td><td></td><td></td><td></td><td></td><td></td><td></td><td></td><td></td><td></td></tr> <tr><td>10</td><td>●</td><td>●</td><td>●</td><td>●</td><td>●</td><td>●</td><td>●</td><td>●</td><td></td><td></td><td></td><td></td><td></td><td></td><td></td><td></td><td></td><td></td><td></td><td></td><td></td><td></td><td></td><td></td><td></td><td></td><td></td><td></td><td></td></tr> <tr><td>12</td><td>●</td><td>●</td><td></td><td>●</td><td>●</td><td>●</td><td>●</td><td>●</td><td></td><td></td><td></td><td></td><td></td><td></td><td></td><td></td><td></td><td></td><td></td><td></td><td></td><td></td><td></td><td></td><td></td><td></td><td></td><td></td><td></td></tr> <tr><td>15</td><td>●</td><td>●</td><td></td><td>●</td><td>●</td><td>●</td><td>●</td><td>●</td><td>●</td><td></td><td></td><td></td><td></td><td>●</td><td></td><td></td><td></td><td></td><td></td><td></td><td></td><td></td><td></td><td></td><td></td><td></td><td></td><td></td><td></td></tr> <tr><td>16</td><td></td><td></td><td></td><td>●</td><td>●</td><td>●</td><td>●</td><td>●</td><td>●</td><td></td><td></td><td></td><td></td><td>●</td><td>●</td><td></td><td></td><td></td><td></td><td></td><td></td><td></td><td></td><td></td><td></td><td></td><td></td><td></td><td></td></tr> <tr><td>20</td><td></td><td>●</td><td></td><td>●</td><td>●</td><td>●</td><td>●</td><td>●</td><td>●</td><td></td><td></td><td></td><td></td><td>●</td><td>●</td><td></td><td></td><td></td><td></td><td>●</td><td>●</td><td></td><td></td><td></td><td></td><td>●</td><td></td><td>●</td><td></td></tr> <tr><td>25</td><td></td><td></td><td></td><td>●</td><td>●</td><td>●</td><td>●</td><td>●</td><td>●</td><td></td><td></td><td></td><td></td><td>●</td><td>●</td><td></td><td></td><td></td><td></td><td>●</td><td>●</td><td></td><td></td><td></td><td>●</td><td>●</td><td>●</td><td>●</td><td>●</td></tr> <tr><td>30</td><td></td><td></td><td></td><td>●</td><td>●</td><td>●</td><td>●</td><td>●</td><td>●</td><td></td><td></td><td></td><td></td><td>●</td><td>●</td><td></td><td></td><td></td><td>●</td><td>●</td><td>●</td><td>●</td><td></td><td></td><td>●</td><td>●</td><td>●</td><td>●</td><td>●</td></tr> <tr><td>35</td><td></td><td></td><td></td><td></td><td></td><td></td><td></td><td></td><td></td><td></td><td></td><td></td><td></td><td>●</td><td>●</td><td></td><td></td><td></td><td></td><td>●</td><td>●</td><td></td><td></td><td></td><td>●</td><td>●</td><td>●</td><td>●</td><td>●</td></tr> <tr><td>37</td><td></td><td></td><td></td><td></td><td></td><td></td><td></td><td></td><td></td><td></td><td></td><td></td><td></td><td>●</td><td></td><td></td><td></td><td></td><td></td><td></td><td></td><td></td><td></td><td></td><td></td><td></td><td></td><td></td><td></td></tr> <tr><td>40</td><td></td><td></td><td></td><td></td><td></td><td></td><td></td><td></td><td>●</td><td>●</td><td></td><td></td><td></td><td>●</td><td>●</td><td></td><td></td><td></td><td></td><td>●</td><td>●</td><td>●</td><td>●</td><td></td><td></td><td>●</td><td>●</td><td>●</td><td>●</td></tr> <tr><td>47</td><td></td><td></td><td></td><td></td><td></td><td></td><td></td><td></td><td></td><td></td><td></td><td></td><td></td><td></td><td></td><td></td><td></td><td></td><td></td><td></td><td></td><td></td><td></td><td></td><td></td><td></td><td></td><td></td><td></td></tr> <tr><td>50</td><td></td><td></td><td></td><td></td><td></td><td></td><td></td><td></td><td></td><td></td><td></td><td></td><td></td><td>●</td><td></td><td></td><td></td><td></td><td></td><td></td><td></td><td></td><td></td><td></td><td></td><td></td><td></td><td></td><td></td></tr> <tr><td>60</td><td></td><td></td><td></td><td></td><td></td><td></td><td></td><td></td><td></td><td></td><td></td><td></td><td></td><td></td><td></td><td></td><td></td><td></td><td></td><td></td><td></td><td></td><td></td><td></td><td></td><td></td><td></td><td></td><td></td></tr> <tr><td>70</td><td></td><td></td><td></td><td></td><td></td><td></td><td></td><td></td><td></td><td></td><td></td><td></td><td></td><td></td><td></td><td></td><td></td><td></td><td></td><td></td><td></td><td></td><td></td><td></td><td></td><td></td><td></td><td></td><td></td></tr> <tr><td>77</td><td></td><td></td><td></td><td></td><td></td><td></td><td></td><td></td><td></td><td></td><td></td><td></td><td></td><td></td><td></td><td></td><td></td><td></td><td></td><td></td><td></td><td></td><td></td><td></td><td></td><td></td><td></td><td></td><td></td></tr> <tr><td>80</td><td></td><td></td><td></td><td></td><td></td><td></td><td></td><td></td><td></td><td></td><td></td><td></td><td></td><td></td><td></td><td></td><td></td><td></td><td></td><td></td><td></td><td></td><td></td><td></td><td></td><td></td><td></td><td></td><td></td></tr> </table>																												8	●	●																												10	●	●	●	●	●	●	●	●																						12	●	●		●	●	●	●	●																						15	●	●		●	●	●	●	●	●					●																16				●	●	●	●	●	●					●	●															20		●		●	●	●	●	●	●					●	●					●	●					●		●		25				●	●	●	●	●	●					●	●					●	●				●	●	●	●	●	30				●	●	●	●	●	●					●	●				●	●	●	●			●	●	●	●	●	35														●	●					●	●				●	●	●	●	●	37														●																40									●	●				●	●					●	●	●	●			●	●	●	●	47																														50														●																60																														70																														77																														80																													
8	●	●																																																																																																																																																																																																																																																																																																																																																																																																																																																																																																																																																								
10	●	●	●	●	●	●	●	●																																																																																																																																																																																																																																																																																																																																																																																																																																																																																																																																																		
12	●	●		●	●	●	●	●																																																																																																																																																																																																																																																																																																																																																																																																																																																																																																																																																		
15	●	●		●	●	●	●	●	●					●																																																																																																																																																																																																																																																																																																																																																																																																																																																																																																																																												
16				●	●	●	●	●	●					●	●																																																																																																																																																																																																																																																																																																																																																																																																																																																																																																																																											
20		●		●	●	●	●	●	●					●	●					●	●					●		●																																																																																																																																																																																																																																																																																																																																																																																																																																																																																																																														
25				●	●	●	●	●	●					●	●					●	●				●	●	●	●	●																																																																																																																																																																																																																																																																																																																																																																																																																																																																																																																													
30				●	●	●	●	●	●					●	●				●	●	●	●			●	●	●	●	●																																																																																																																																																																																																																																																																																																																																																																																																																																																																																																																													
35														●	●					●	●				●	●	●	●	●																																																																																																																																																																																																																																																																																																																																																																																																																																																																																																																													
37														●																																																																																																																																																																																																																																																																																																																																																																																																																																																																																																																																												
40									●	●				●	●					●	●	●	●			●	●	●	●																																																																																																																																																																																																																																																																																																																																																																																																																																																																																																																													
47																																																																																																																																																																																																																																																																																																																																																																																																																																																																																																																																																										
50														●																																																																																																																																																																																																																																																																																																																																																																																																																																																																																																																																												
60																																																																																																																																																																																																																																																																																																																																																																																																																																																																																																																																																										
70																																																																																																																																																																																																																																																																																																																																																																																																																																																																																																																																																										
77																																																																																																																																																																																																																																																																																																																																																																																																																																																																																																																																																										
80																																																																																																																																																																																																																																																																																																																																																																																																																																																																																																																																																										

Ejemplo de código:

Casquillo de guía, Bronce con lubricante sólido	=	2052.70.
Diámetro de guía d ₁	40 mm =	040.
Diámetro exterior d ₂	55 mm =	055.
Longitud de montaje l ₁	25 mm =	025
Código	=	2052.70. 040. 055.025

CASQUILLO DE GUÍA, BRONCE CON LUBRIFICANTE SÓLIDO

2052.70.



Material:

Bronce con lubricante sólido, de bajo mantenimiento

Nota:

Los casquillos son apropiados tanto para uso radial como axial.

☞ Combinaciones de guiado recomendados. Ver selección al principio del capítulo D.

☞ Instrucciones de montaje / Tabla de medidas, al final del capítulo D.

Atención:

Al clavar, se estrecha el diámetro interior.

2052.70. Casquillo de guía, Bronce con lubricante sólido

d_1	45	45	45	50	50	50	55	60	60	63	65	70	70	75	75	80	80	85	90	100	110	120	125	130	140	150	160
d_2	56	55	60	60	62	65	70	74	75	75	80	85	90	90	95	96	100	100	110	120	130	140	145	150	160	170	180
r	1,5	1,5	1,5	1,5	1,5	1,5	2	2	2	2	2	2	2	2	2	2	2	2	2	2	2	2	2	2	2	2	2
l_4	4	4	4	4	4	4	4	4	4	4	4	4	4	4	4	4	4	4	4	4	4	4	4	4	4	4	4
l_1	30	35	40	50	60	70	80	95	100	120	130	140	150	160	170	180	190	200	210	220	230	240	250	260	270	280	290
	•	•	•	•	•	•	•	•	•	•	•	•	•	•	•	•	•	•	•	•	•	•	•	•	•	•	•

Ejemplo de código:

Casquillo de guía, Bronce con lubricante sólido	=	2052.70.
Diámetro de guía d_1	40 mm =	040.
Diámetro exterior d_2	55 mm =	055.
Longitud de montaje l_1	25 mm =	025
Código	=	2052.70. 040. 055. 025