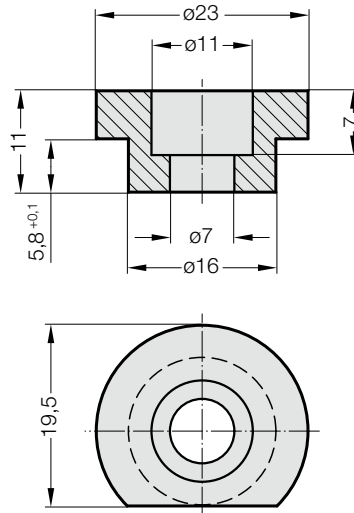
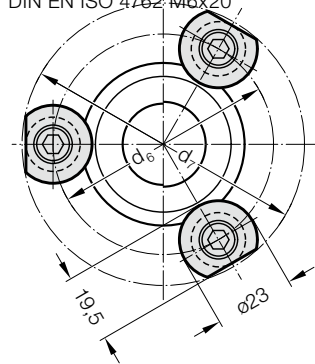


HALTESTÜCK MIT SCHRAUBE

Haltestück

2071.45

incl. Schraube
 – Spannhöhe 6 mm
 – Zylinderschraube
 DIN EN ISO 4762 M6x20



Beschreibung:

Verstärktes Haltestück 2071.45 alternativ zu Haltestück 207.45 einsetzbar.

Hinweis:

Die Befestigung der Führungssäule/Führungsbuchse erfolgt mit 3 Haltestücken, ab $\varnothing d_1 = 38$ mit 4 Haltestücken.

2071.45 Haltestück mit Schraube

Nenndurchmesser	15/16	19/20	24/25	30/32	38/40	48/50	60/63	80
verwendbar für:	2021.28./ 29./ 44./ 46.							
d ₆	38	42	49	57	67	80	97	112
d ₇	56,5	60,3	67,1	74,9	84,6	97,4	114,2	129,1
verwendbar für:	2021.39. - 2081.31./ 32./ 33./ 34./ 35. - 2081.44./ 45./ 46./ 47./ 49. - 2081.71./ 74./ 75. - 2081.81./ 84./ 85. - 2081.91./ 94./ 95.							
d ₆	--	59	65	73	83	97	112	135
d ₇	--	76,8	82,7	90,5	100,4	114,2	129,1	152
verwendbar für:	210.31./ 34./ 35. - 210.39. - 210.44./ 46.							
d ₆	53	56	64	75	87	107	127	--
d ₇	71	73,9	81,7	92,5	104,3	124,1	144	--