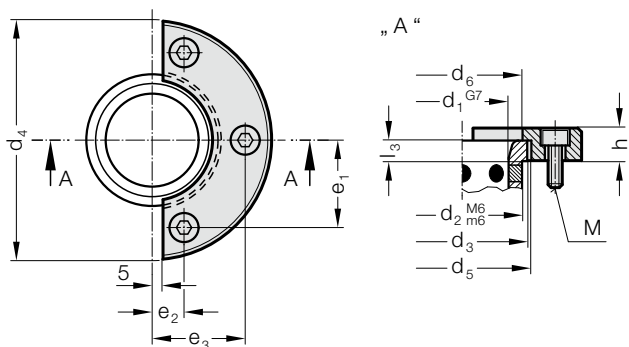


JISTÍCÍ PŘÍRUBA VČ. ŠROUBŮ, CNOMO DRŽÁČEK VČ. ŠROUBU, CNOMO

2073.45.



2073.45. Jistící příruba vč. Šroubů, CNOMO

Objednací číslo	d_1	d_2	d_3	d_4	d_6	h	l_3	e_1	e_2	e_3	M
2073.45.020	20	28	32	63	25	10	4	16	18	0	6
2073.45.025	25	35	40	72	32	10	5	20	20	0	6
2073.45.032	32	44	50	80	40	12	6	25	21	0	6
2073.45.040	40	52	60	100	50	12	8	38,5	14	41	6
2073.45.050	50	63	71	125	63	16	10	46	17	49	8
2073.45.063	63	80	90	140	80	20	12	55	17	57,5	10
2073.45.080	80	100	112	180	100	25	16	70	20	72	12
2073.45.100	100	125	140	200	125	32	20	81	25	85	12

Jistící příruba

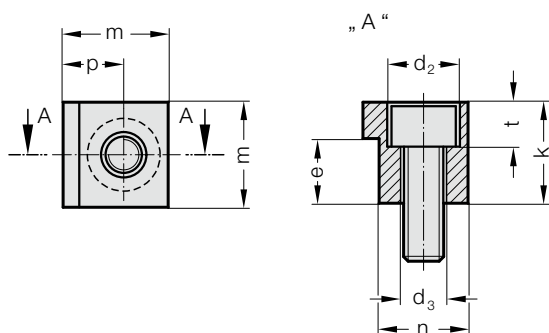
dle CNOMO, vč. šroubů

– ocel, soustružená

– upínací výška 4, 5, 6, 8, 10, 12, 16, 20 mm

– šrouby M6, M8, M10, M12

2072.48.45.



2072.48.45. Držáček vč. Šroubu, CNOMO

Objednací číslo	k	e	d_2	d_3	t	m	p	n	d_1	M
2072.48.45.12	12	8	11	6,6	6,8	18	9,5	15,5	40	6
2072.48.45.16	16	10	15	9	9	22	12	19	50	8
2072.48.45.20	20	12	18	11	11	26	15	21	63	10
2072.48.45.25	25	16	18	11	11	26	15	21	80	10
2072.48.45.32	32	20	18	11	11	26	15	21	100	10

Držáček

dle CNOMO, vč. šroubu

– ocel, frézovaná

– upínací výška 8, 10, 12, 16, 20 mm

– šroub M6, M8, M10