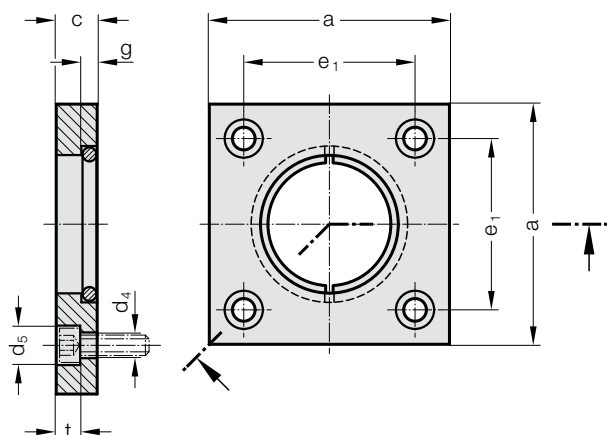


带固定环的紧固法兰, ~AFNOR

2073.46.



材料:

紧固法兰: 钢

固定环: 簧钢丝

说明:

与导柱2022.25配合使用

法兰固定环订购编号: 2073.46.□□□.2

2073.46. 带固定环的紧固法兰, ~AFNOR

订购编号	导柱直径							
	d_1	d_4	d_5	a	c	g	e_1	t
2073.46.025	25	6.6	11	45	10	2.7	31	7
2073.46.032	32	6.6	11	56	10	4.2	36	7
2073.46.040	40	6.6	11	70	12	4.2	50	7
2073.46.050	50	9	15	80	14	4.2	55	9
2073.46.063	63	11	18	100	18	6.2	70	11
2073.46.080	80	13.5	20	110	20	6.2	80	13
2073.46.100	100	13.5	20	140	20	6.2	100	13