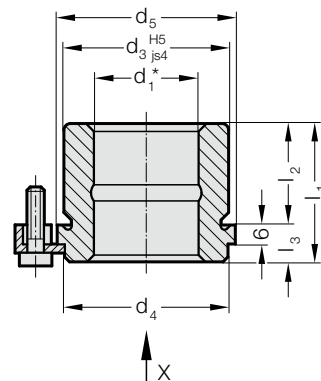
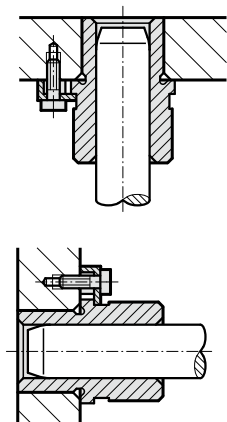


VODÍCÍ POUZDRA S OSAZENÍM, SINTEROVANÁ OCEL, KARBONNITRIDOVANÁ S DLOUHODOBÝM MAZÁNÍM, ISO 9448-6



Příklad montáže

2081.35.



Materiál:

Sinterovaná ocel vysoké čistoty, carbonovaná s dlouhodobým mazáním

Provedení:

Vnitřní a vnější průměr jemně broušené.

Upozornění:

Na zajištění se používají 3 držáčky, od $d_1 = 38$ mm 4 držáčky, které jsou obsaženy v dodávce (Objednací číslo: 207.45 - držáčky včetně šroubků s válcovou hlavou dle DIN 6912, hlavy $\varnothing 13$).

☞ Popis kluzného vedení na začátku kapitoly D.

*☞ Příklady vedení viz. Klasifikace párování na začátku kapitoly D.

☞ Výběr vhodného vedení viz. výběrová tabulka na začátku kapitoly D.

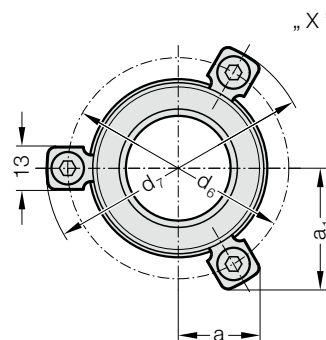
☞ Směrnice pro vestavbu / Tabulky rozměrů na konci kapitoly D.

Toleranční pole:

žluté = .10

zelené = .20

červené = .30



2081.35. Vodící pouzdra s osazením, sinterovaná ocel, karbonnitridovaná s dlouhodobým mazáním, ISO 9448-6

d_1	19 20	24 25	30 32	38 40	48 50	60 63
d_3	32	40	48	58	70	85
d_4	32	40	48	58	70	85
d_5	40	48	56	66	80	95
d_6	52	60	67	77	91	106
d_7	64,7	72,7	79,7	89,7	103,7	118,7
a	20,7	22,65	24,4	35,3	40,2	45,5
a_1	30	33,4	36,4	35,3	40,2	45,5
l_1	35	35	42	52	65	80
l_2	23	23	30	37	47	60
l_3	12	12	12	15	18	20

Příklad objednávky:

Vodící pouzdra s osazením, sinterovaná ocel,

karbonnitridovaná s dlouhodobým mazáním, ISO 9448-6 = 2081.35.

Průměr vedení d_1 38 mm = 038.

Klasifikace TOL žlutá = 10

Objednací číslo = 2081.35.038.10