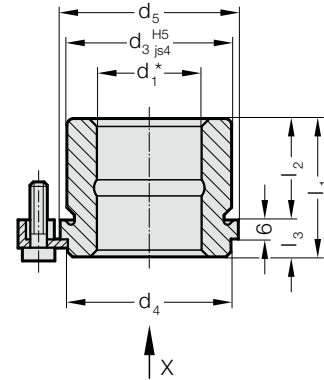
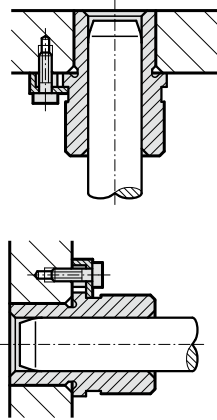


BUSSOLA DI GUIDA CON COLLARE, FERRO SINTERIZZATO CARBONITRURATO CON LUBRIFICAZIONE DI LUNGA DURATA, ISO 9448-6



Esempio di montaggio

2081.35.



Materiale:

Ferro sinterizzato di elevata purezza, carbonitrurato, con lubrificazione di lunga durata

Esecuzione:

Superfici di scorrimento e diametro dell'alloggiamento finemente rettificato.

Nota:

Il fissaggio è eseguito con 3 staffe di serraggio comprese nella fornitura, a partire dal $\varnothing d_1 = 38$ mm nr. 4 pezzi (N. d'ordine: 207.45 – Staffe di serraggio con vite a testa cilindrica DIN 6912, \varnothing della testa 13).

☞ Descrizione delle guide a scorrimento, vedi al principio di capitolo D.

*☞ Gioco di guida vedi classificazione degli accoppiamenti all'inizio del capitolo D.

☞ Combinazioni corrette / vedi tabella all'inizio del capitolo D.

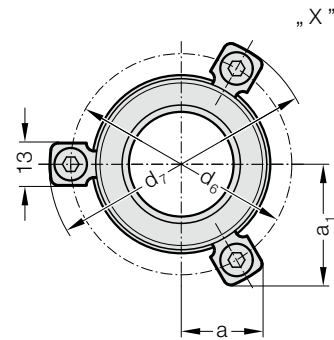
☞ Istruzioni di montaggio / Tabelle dimensionali alla fine del capitolo D.

Codifica del campo di Tolleranza:

giallo = .10

verde = .20

rosso = .30



2081.35. Bussola di guida con collare, ferro sinterizzato carbonitrurato con lubrificazione di lunga durata, ISO 9448-6

d_1	19 20	24 25	30 32	38 40	48 50	60 63
d_3	32	40	48	58	70	85
d_4	32	40	48	58	70	85
d_5	40	48	56	66	80	95
d_6	52	60	67	77	91	106
d_7	64,7	72,7	79,7	89,7	103,7	118,7
a	20,7	22,65	24,4	35,3	40,2	45,5
a_1	30	33,4	36,4	35,3	40,2	45,5
l_1	35	35	42	52	65	80
l_2	23	23	30	37	47	60
l_3	12	12	12	15	18	20

Esempio di ordinazione:

Bussola di guida con collare, ferro sinterizzato carbonitrurato con lubrificazione di lunga durata, ISO 9448-6

= 2081.35.

Diametro guida d_1 38 mm = 038.

Classificazione TOL giallo = 10

N. d'ordine = 2081.35. 038. 10