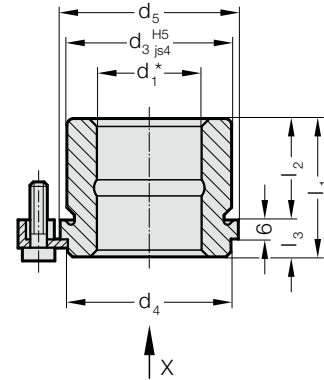
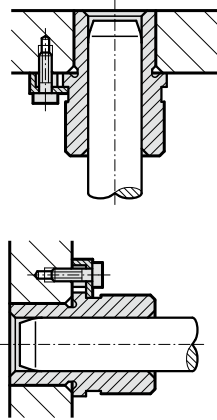


# CASQUILLO DE GUÍA CON VALONA, HIERRO SINTERIZADO CARBONITRURADO CON ENGRASE PERMANENTE, ISO 9448-6



Ejemplo de montaje

2081.35.



## Material:

Hierro sinterizado de gran pureza, carbonitrurado, con engrase permanente

## Ejecución:

Superficies de rodadura y superficie del diámetro del alojamiento en rectificado fino.

## Nota:

La sujeción se efectúa con 3 bridas de sujeción, a partir del  $\varnothing d_1 = 38$  con 4 bridas, las cuales están incluidas en el suministro (Código: 207.45 - Brida de sujeción incluyendo tornillo DIN 6912, cabeza del tornillo  $\varnothing 13$ ).

☞ Descripción de guiados lisos. Ver al principio del capítulo D.

\*☞ Juego en guiado. Ver clasificación de emparejamiento al principio del capítulo D.

☞ Combinaciones de guiado recomendados. Ver selección al principio del capítulo D.

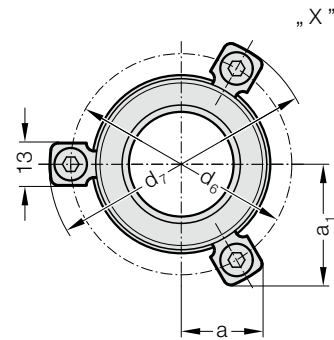
☞ Instrucciones de montaje / Tabla de medidas, al final del capítulo D.

Campo de Tolerancias:

amarillo = .10

verde = .20

rojo = .30



## 2081.35. Casquillo de guía con valona, hierro sinterizado carbonitrurado con engrase permanente, ISO 9448-6

$d_1$	19 20	24 25	30 32	38 40	48 50	60 63
$d_3$	32	40	48	58	70	85
$d_4$	32	40	48	58	70	85
$d_5$	40	48	56	66	80	95
$d_6$	52	60	67	77	91	106
$d_7$	64,7	72,7	79,7	89,7	103,7	118,7
a	20,7	22,65	24,4	35,3	40,2	45,5
$a_1$	30	33,4	36,4	35,3	40,2	45,5
$l_1$	35	35	42	52	65	80
$l_2$	23	23	30	37	47	60
$l_3$	12	12	12	15	18	20

## Ejemplo de código:

Casquillo de guía con valona, hierro sinterizado carbonitrurado con engrase permanente, ISO 9448-6

= 2081.35.

Diámetro de guía  $d_1$  38 mm = 038.

Clasificación TOL amarillo = 10

Código = 2081.35. 038. 10