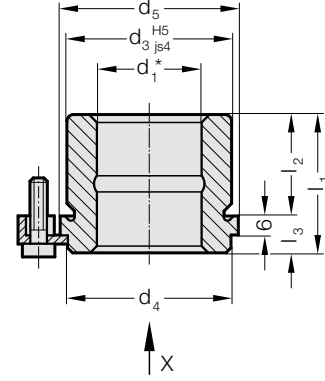
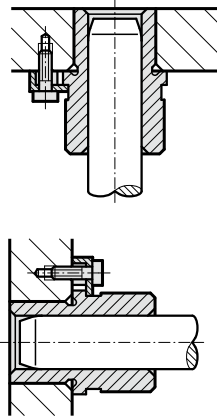


ŞAPKALI BURÇ, SİNER FERRİT, KARBONNİTRİT KAPLAMA, UZUN DÖNEM YAĞLAMA, ISO 9448-6



Montaj Örneği

2081.35.



Malzeme:

Yüksek Safılıktaki sinter ferrit malzeme ve iç yüzey karbonnitrit kaplanmıştır, Uzun Dönem Yağlama

Yürütme:

İç çap and dış çap hassas taşlanmıştır.

Not:

3 adet kelp ile sabitlenir, $\phi d_1 = 38$ çapından itibaren 4 destek ile bağlanır, bunlar ürüne dahildir. (207.45 - tutucu parça ve DIN 6912 ye uygun kafa çapı 13 olan vida dahildir)

☞ Açıklama için D bölümü başlangıcına bakınız.

*☞ Geçme seçenekleri için D bölümünün başlangıcına bakınız.

☞ Uygunluk seçenekleri için D bölümü başlangıcındaki tabloya bakınız.

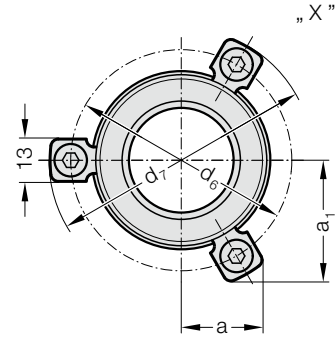
☞ Montaj talimatları / ölçü tabloları D bölümünün sonundadır.

Tolerans aralığı:

sarı = .10

yeşil = .20

kırmızı = .30



2081.35. Şapkalı Burç, Sinter Ferrit, Karbonnitrit Kaplama, Uzun Dönem Yağlama, ISO 9448-6

d_1	19 20	24 25	30 32	38 40	48 50	60 63
d_3	32	40	48	58	70	85
d_4	32	40	48	58	70	85
d_5	40	48	56	66	80	95
d_6	52	60	67	77	91	106
d_7	64,7	72,7	79,7	89,7	103,7	118,7
a	20,7	22,65	24,4	35,3	40,2	45,5
a_1	30	33,4	36,4	35,3	40,2	45,5
l_1	35	35	42	52	65	80
l_2	23	23	30	37	47	60
l_3	12	12	12	15	18	20

Siparis Kodu (örnek):

Şapkalı Burç, Sinter Ferrit, Karbonnitrit Kaplama,
Uzun Dönem Yağlama, ISO 9448-6

= 2081.35.

Kılavuz çapı d_1 38 mm = 038.

Sınıflandırma TOL sarı = 10

Siparis No = 2081.35. 038. 10