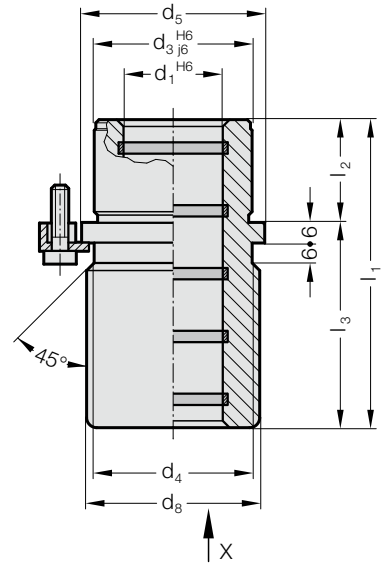
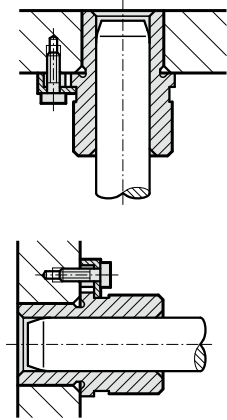


带凸缘的导套ECO-LINE,表面是铜,带固态润滑剂的青铜, ISO 9448-6



安装示例

2081.71.



材料:

带固态润滑剂的铜, 易维护

结构:

工作面有固态润滑剂环。

安装直径已精密磨削。

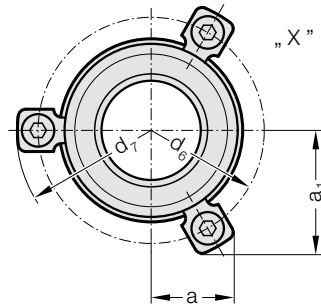
说明:

附图是3个螺钉夹紧, 从 $d_1 = 38$ 是4个 螺钉夹紧, 螺钉包含在交货里。(订购编号: 207.45, 包括圆柱头内六角螺钉, DIN 6912, 顶部直径13)

☞ 滑动导向参阅D章开头。

☞ 匹配连接请见D章开始的矩阵表格。

☞ 安装说明/尺寸及公差要求见D章最后。



2081.71. 带凸缘的导套ECO-LINE,表面是铜,带固态润滑剂的青铜, ISO 9448-6

d_1	19 20	24 25	30 32	38 40	48 50	60 63	80
d_3	32	40	48	58	70	85	105
d_4	32	40	48	58	70	85	105
d_5	40	48	56	66	80	95	118
d_6	52	60	67	77	91	106	129
d_7	64.7	72.7	79.7	89.7	103.7	118.7	141
d_8	39	46	53	63	77	92	115
a	20.7	22.65	24.4	35.3	40.2	45.5	54.5
a_1	30	33.4	36.4	35.3	40.2	45.5	54.5
l_1	59	79	93	108	127	150	150
l_2	23	23	30	37	47	60	60
l_3	36	56	63	71	80	90	90

订购示例:

带凸缘的导套ECO-LINE,表面是铜,带固态润滑剂的青铜, ISO 9448-6 = 2081.71.

导向装置直径 d_1 38 mm = 038

订购编号 = 2081.71. 038