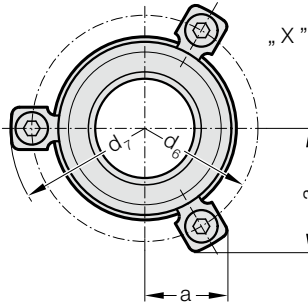
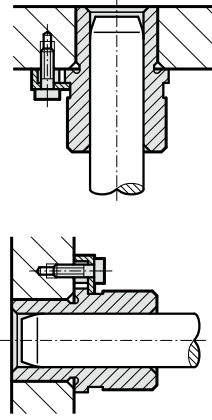
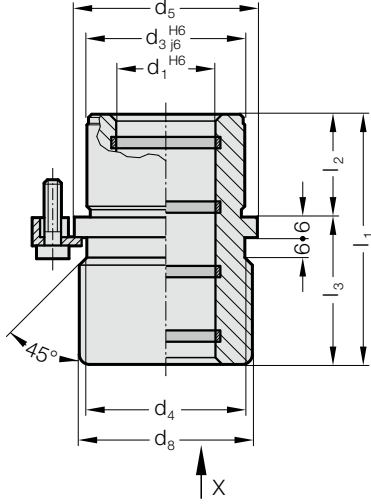


ŞAPKALI BURÇ ECO-LINE, BRONZ YAĞ KANALLI, ISO 9448-6

2081.74.

Montaj Örneği



Malzeme:

Bronz Kendinden Yağlamalı

Yürütme:

Temas yüzeyi grafitlidir.

Dış çap hassas taşlanmıştır.

Not:

3 adet kelp ile sabitlenir, $\phi d_1 = 38$ çapından itibaren 4 destek ile bağlanır, bunlar ürüne dahildir. (207.45 - tutucu parça ve DIN 6912 ye uygun kafa çapı 13 olan vida dahildir)

☞ Açıklama için D bölümü başlangıcına bakınız.

☞ Uygunluk seçenekleri için D bölümü başlangıcındaki tabloya bakınız.

☞ Montaj talimatları / ölçü tabloları D bölümünün sonundadır.

2081.74. Şapkalı Burç ECO-LINE, Bronz Yağ Kanallı, ISO 9448-6

d_1	19 20	24 25	30 32	38 40	48 50	60 63	80
d_3	32	40	48	58	70	85	105
d_4	32	40	48	58	70	85	105
d_5	40	48	56	66	80	95	118
d_6	52	60	67	77	91	106	129
d_7	64,7	72,7	79,7	89,7	103,7	118,7	141
d_8	39	46	53	63	77	92	115
a	20,7	22,65	24,4	35,3	40,2	45,5	54,5
a_1	30	33,4	36,4	35,3	40,2	45,5	54,5
l_1	43	59	75	82	97	116	120
l_2	23	23	30	37	47	60	60
l_3	20	36	45	45	50	56	60

Siparis Kodu (örnek):

Şapkalı Burç ECO-LINE, Bronz Yağ Kanallı,
ISO 9448-6

= 2081.74.

Kılavuz çapı d_1

38 mm = 038

Siparis No

= 2081.74. 038