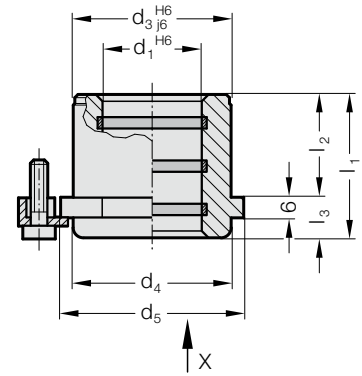
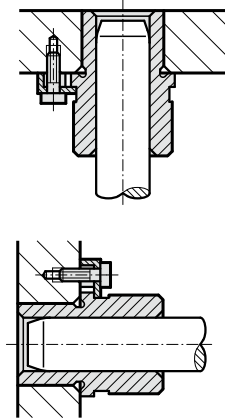


# 带凸缘的导套ECO-LINE,表面是铜,带固态润滑剂的青铜, ISO 9448-6



安装示例

2081.75.



**材料:**

带固态润滑剂的铜, 易维护

**结构:**

工作面有固态润滑剂环。

安装直径已精密磨削。

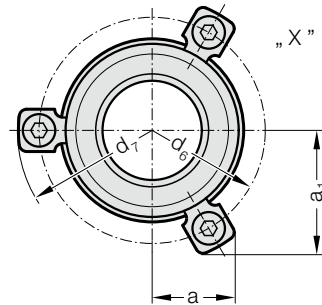
**说明:**

附图是3个螺钉夹紧, 从 $\varnothing d_1 = 38$  是4个 螺钉夹紧, 螺钉包含在交货里。(订购编号: 207.45, 包括圆柱头内六角螺钉, DIN 6912,顶部直径13)

☞ 滑动导向参阅D章开头。

☞ 匹配连接请见D章开始的矩阵表格。

☞ 安装说明/尺寸及公差要求见D章最后。



2081.75. 带凸缘的导套ECO-LINE,表面是铜,带固态润滑剂的青铜, ISO 9448-6

|       |       |       |       |       |       |       |      |
|-------|-------|-------|-------|-------|-------|-------|------|
| $d_1$ | 19 20 | 24 25 | 30 32 | 38 40 | 48 50 | 60 63 | 80   |
| $d_3$ | 32    | 40    | 48    | 58    | 70    | 85    | 105  |
| $d_4$ | 32    | 40    | 48    | 58    | 70    | 85    | 105  |
| $d_5$ | 40    | 48    | 56    | 66    | 80    | 95    | 118  |
| $d_6$ | 52    | 60    | 67    | 77    | 91    | 106   | 129  |
| $d_7$ | 64.7  | 72.7  | 79.7  | 89.7  | 103.7 | 118.7 | 141  |
| $a$   | 20.7  | 22.65 | 24.4  | 35.3  | 40.2  | 45.5  | 54.4 |
| $a_1$ | 30    | 33.4  | 36.4  | 35.3  | 40.2  | 45.5  | 54.4 |
| $l_1$ | 35    | 35    | 42    | 52    | 65    | 80    | 80   |
| $l_2$ | 23    | 23    | 30    | 37    | 47    | 60    | 60   |
| $l_3$ | 12    | 12    | 12    | 15    | 18    | 20    | 20   |

**订购示例:**

带凸缘的导套ECO-LINE,表面是铜,带固态润滑剂的青铜, ISO 9448-6 = 2081.75.

导向装置直径  $d_1$  38 mm = 038

订购编号 = 2081.75. 038