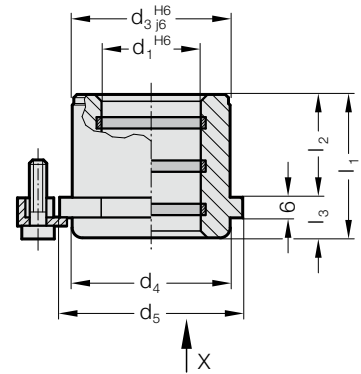
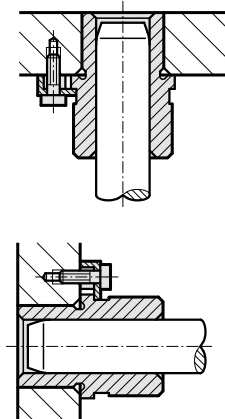


VODÍCÍ POUZDRA S OSAZENÍM ECO-LINE, BRONZOVÁ S GRAFITOVÝMI TĚLÍSKY, ISO 9448-6



Příklad montáže

2081.75.



Materiál:

Bronz s grafitovými tělísky, nenáročný na údržbu




Provedení:

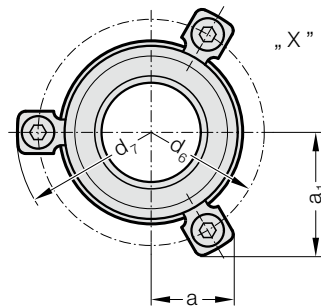
Vodící plocha s grafitovými kroužky.

Upínací průměr jemně broušený.

Upozornění:

Na zajištění se používají 3 držáčky, od $\varnothing d_1 = 38$ mm 4 držáčky, které jsou obsaženy v dodávce (Objednací číslo: 207.45 - držáčky včetně šroubků s válcovou hlavou dle DIN 6912, hlavy $\varnothing 13$).

-  Popis kluzného vedení na začátku kapitoly D.
-  Výběr vhodného vedení viz. výběrová tabulka na začátku kapitoly D.
-  Směrnice pro vestavbu / Tabulky rozměrů na konci kapitoly D.



2081.75. Vodící pouzdra s osazením ECO-LINE, Bronzová s grafitovými tělísky, ISO 9448-6

d_1	19 20	24 25	30 32	38 40	48 50	60 63	80
d_3	32	40	48	58	70	85	105
d_4	32	40	48	58	70	85	105
d_5	40	48	56	66	80	95	118
d_6	52	60	67	77	91	106	129
d_7	64,7	72,7	79,7	89,7	103,7	118,7	141
a	20,7	22,65	24,4	35,3	40,2	45,5	54,4
a_1	30	33,4	36,4	35,3	40,2	45,5	54,4
l_1	35	35	42	52	65	80	80
l_2	23	23	30	37	47	60	60
l_3	12	12	12	15	18	20	20

Příklad objednávky:

Vodící pouzdra s osazením ECO-LINE, Bronzová s grafitovými tělísky, ISO 9448-6

= 2081.75.

Průměr vedení d_1 38 mm = 038

Objednací číslo = 2081.75. 038