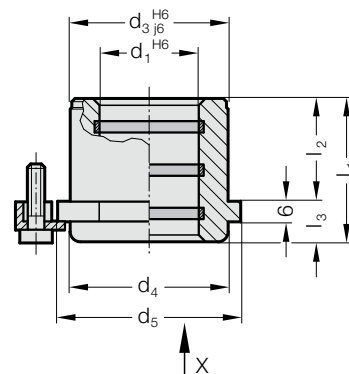
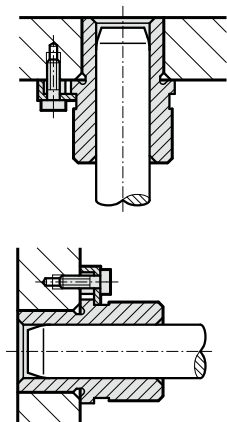


# TULEJA PROWADZĄCA Z KOŁNIERZEM ECO-LINE, BRĄZ Z PIERŚCIENIAMI GRAFITOWYMI, ISO 9448-6



Przykład zabudowy

2081.75.



## Material:

Brąz z wkładkami grafitowymi, nie wymaga stałej konserwacji

## Wykonanie:

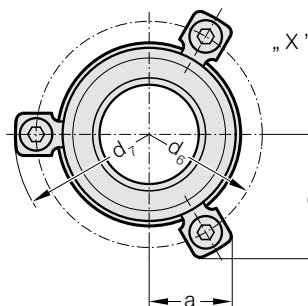
Bieżnie z pierścieniami grafitowymi.

Srednica montażowa szlifowana na gładko.

## Uwaga:

Mocowane za pomocą 3 elementów mocujących, a od  $\varnothing d_1 = 38$  – za pomocą 4 elementów mocujących. W zakres dostawy wchodzi elementy mocujące (Numer katalogowy: 207.45 - Zaczep mocujący tym śrubą DIN 6912 głowy  $\varnothing 13$ ).

- ☞ Opis prowadzeń ślizgowych – zob. na początku rozdziału D.
- ☞ Pasujące kombinacje prowadzeń zob. w tabeli na początku rozdziału D.
- ☞ Wytyczne montażu / tabele wymiarów znajdują się na końcu rozdziału D.



## 2081.75. Tuleja prowadząca z kołnierzem ECO-LINE, Brąz z pierścieniami grafitowymi, ISO 9448-6

$d_1$	19 20	24 25	30 32	38 40	48 50	60 63	80
$d_3$	32	40	48	58	70	85	105
$d_4$	32	40	48	58	70	85	105
$d_5$	40	48	56	66	80	95	118
$d_6$	52	60	67	77	91	106	129
$d_7$	64,7	72,7	79,7	89,7	103,7	118,7	141
a	20,7	22,65	24,4	35,3	40,2	45,5	54,4
$a_1$	30	33,4	36,4	35,3	40,2	45,5	54,4
$l_1$	35	35	42	52	65	80	80
$l_2$	23	23	30	37	47	60	60
$l_3$	12	12	12	15	18	20	20

## Przykład zamówienia:

Tuleja prowadząca z kołnierzem ECO-LINE,  
Brąz z pierścieniami grafitowymi, ISO 9448-6 = 2081.75.  
Srednica tulei  $d_1$  38 mm = 038  
Numer katalogowy = 2081.75. 038