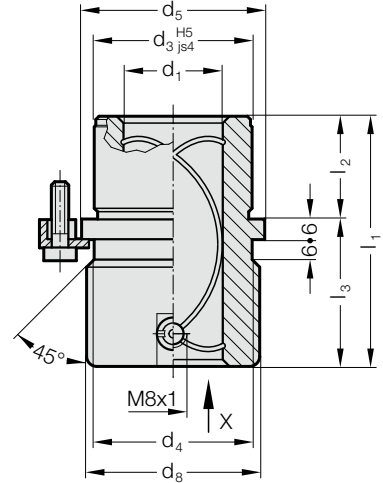
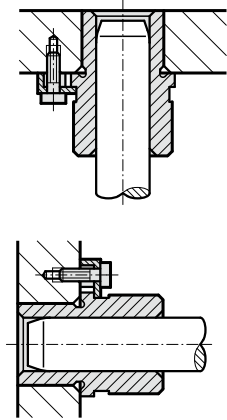


# 带凸缘的导套, 有青铜涂层, ISO 9448-6



安装示例

2081.84.



**材料:**

1.0503

Ø d<sub>3</sub> 和 d<sub>8</sub> 感应淬火 500+100 HV 10.

**结构:**

工作面有青铜涂层。

安装直径已精密磨削。

**说明:**

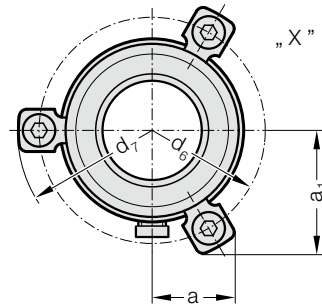
附图是3个螺钉夹紧, 从Ø d<sub>1</sub> = 38 是4个 螺钉夹紧, 螺钉包含在交货里。(订购编号: 207.45, 包括圆柱头内六角螺钉, DIN 6912, 顶部直径13)

借助带螺纹 DIN 3405-A M8x1 的漏斗形润滑嘴润滑。

☞ 滑动导向参阅D章开头。

☞ 匹配连接请见D章开始的矩阵表格。

☞ 安装说明/尺寸及公差要求见D章最后。



2081.84. 带凸缘的导套, 有青铜涂层, ISO 9448-6

d <sub>1</sub>	19 20	24 25	30 32	38 40	48 50	60 63	80
允许 偏差	+0.003/+0.012	+0.003/+0.012	+0.004/+0.015	+0.004/+0.015	+0.004/+0.015	+0.005/+0.018	+0.005/+0.018
d <sub>3</sub>	32	40	48	58	70	85	105
d <sub>4</sub>	32	40	48	58	70	85	105
d <sub>5</sub>	40	48	56	66	80	95	118
d <sub>6</sub>	52	60	67	77	91	106	129
d <sub>7</sub>	65.7	72.7	79.7	89.7	103.7	118.7	141
d <sub>8</sub>	39	46	53	63	77	92	115
a	20.9	22.7	24.4	35.3	40.2	45.5	54.5
a <sub>1</sub>	30.3	33.4	36.4	35.3	40.2	45.5	54.5
l <sub>1</sub>	43	59	75	82	97	116	120
l <sub>2</sub>	23	23	30	37	47	60	60
l <sub>3</sub>	20	36	45	45	50	56	60

订购示例:

带凸缘的导套, 有青铜涂层, ISO 9448-6 = 2081.84.

导向装置直径 d<sub>1</sub> 38 mm = 038

订购编号 = 2081.84. 038