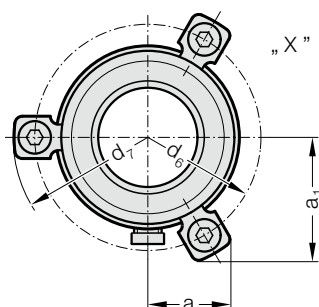
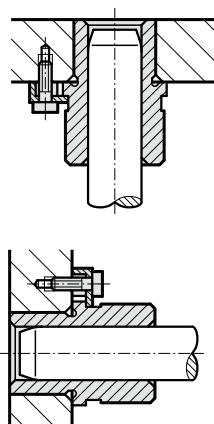
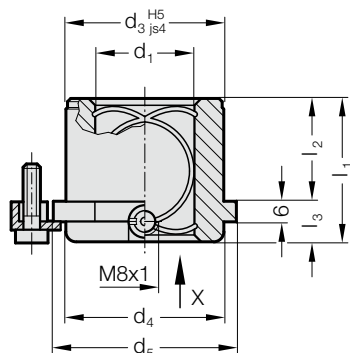


BAGUE DE GUIDAGE ÉPAULÉE, REVÊTUE BRONZE, SELON ISO 9448-6

2081.85.

Exemple de montage



Matière :

1.0503
 $\varnothing d_3$ et d_8 trempé par induction 500+100 HV 10

Exécution :

Surfaces de glissement en bronze.
 Diamètre du perçage de positionnement finement rectifié.

Remarque :

La fixation est réalisée à l'aide de 3 brides. A partir de $\varnothing d_1 = 38$ le nombre de brides est de 4 qui sont incluses dans la livraison (Ref. commande : 207.45 – Bride de fixation avec vis DIN 6912, \varnothing de la tête 13).

Lubrification au moyen du graisseur de trémie avec filetage DIN 3405-A M8x1.

- Description du guidage lisse, voir au début du chapitre D.
- Combinaisons de guidage correspondantes, voir le tableau de sélection au début du chapitre D.
- Instructions de montage / Tableaux des dimensions en fin du chapitre D.

2081.85. Bague de guidage épaulée, revêtue bronze, selon ISO 9448-6

d_1	19 20	24 25	30 32	38 40	48 50	60 63	80
Tolérances	+0.003/+0.012	+0.003/+0.012	+0.004/+0.015	+0.004/+0.015	+0.004/+0.015	+0.005/+0.018	+0.005/+0.018
d_3	32	40	48	58	70	85	105
d_4	32	40	48	58	70	85	105
d_5	40	48	56	66	80	95	118
d_6	52	60	67	77	91	106	129
d_7	65,7	72,7	79,7	89,7	103,7	118,7	141
a	20,9	22,7	24,4	35,3	40,2	45,5	54,4
a_1	30,3	33,4	36,4	35,3	40,2	45,5	54,4
l_1	35	35	42	52	65	80	80
l_2	23	23	30	37	47	60	60
l_3	12	12	12	15	18	20	20

Exemple de commande :

Bague de guidage épaulée, revêtue bronze, selon ISO 9448-6	=	2081.85.
Diamètre de guidage d_1	38 mm =	038
N° de commande	=	2081.85. 038