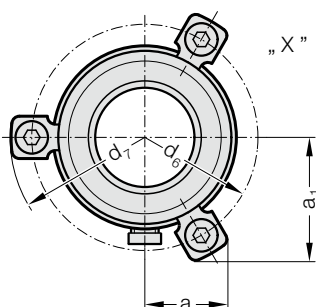
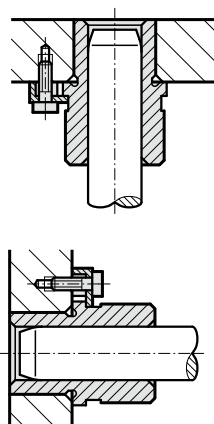
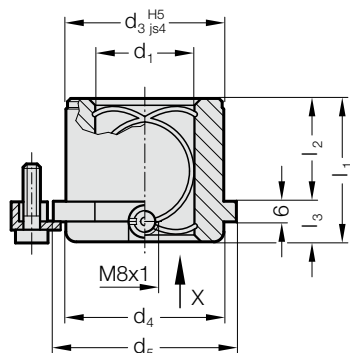


# TULEJA PROWADZĄCA Z KOŁNIERZEM, Z POWŁOKĄ Z BRĄZU, ISO 9448-6

2081.85.

Przykład zabudowy



### Material:

1.0503

$\varnothing d_3$  i  $d_8$  hartowanie indukcyjne 500+100 HV 10

### Wykonanie:

Bieżnie pokryte powłoką z brązu.

Średnica montażowa szlifowana na gładko.

### Uwaga:

Mocowane za pomocą 3 elementów mocujących, a od  $\varnothing d_1 = 38$  – za pomocą 4 elementów mocujących. W zakres dostawy wchodzi elementy mocujące (Numer katalogowy: 207.45 - Zaczep mocujący tym śrubą DIN 6912 głowy  $\varnothing 13$ ).

Smarowanie za pomocą lejowego gniazda smarowego z gwintem DIN 3405-A M8x1.

☞ Opis prowadzeń ślizgowych – zob. na początku rozdziału D.

☞ Pasujące kombinacje prowadzeń zob. w tabeli na początku rozdziału D.

☞ Wytyczne montażu / tabele wymiarów znajdują się na końcu rozdziału D.

## 2081.85. Tuleja prowadząca z kołnierzem, z powłoką z brązu, ISO 9448-6

	19 20	24 25	30 32	38 40	48 50	60 63	80
$d_1$	19 20	24 25	30 32	38 40	48 50	60 63	80
Tolerancja	+0.003/+0.012	+0.003/+0.012	+0.004/+0.015	+0.004/+0.015	+0.004/+0.015	+0.005/+0.018	+0.005/+0.018
$d_3$	32	40	48	58	70	85	105
$d_4$	32	40	48	58	70	85	105
$d_5$	40	48	56	66	80	95	118
$d_6$	52	60	67	77	91	106	129
$d_7$	65,7	72,7	79,7	89,7	103,7	118,7	141
$a$	20,9	22,7	24,4	35,3	40,2	45,5	54,4
$a_1$	30,3	33,4	36,4	35,3	40,2	45,5	54,4
$l_1$	35	35	42	52	65	80	80
$l_2$	23	23	30	37	47	60	60
$l_3$	12	12	12	15	18	20	20

### Przykład zamówienia:

Tuleja prowadząca z kołnierzem, z powłoką z brązu, ISO 9448-6 = 2081.85.

Średnica tulei  $d_1$  38 mm = 038

Numer katalogowy = 2081.85. 038