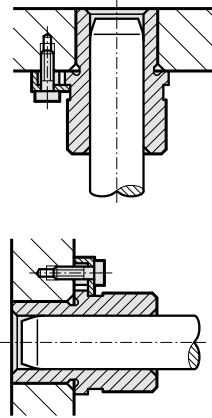
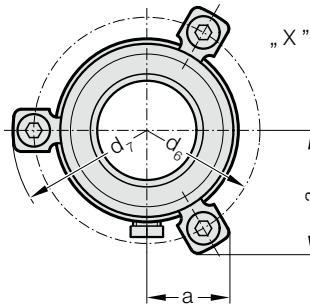
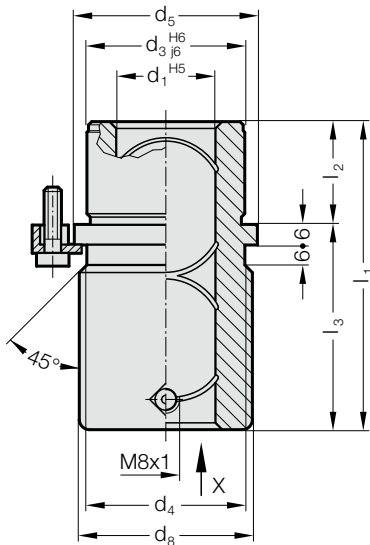


# 带凸缘的导套 ECO-LINE, 有青铜包覆, ISO 9448-6

2081.91.

安装示例



材料:

钢, d<sub>3</sub> 感应淬火

结构:


工作面 有青铜包覆。


安装直径已精密磨削。


说明:

附图是3个螺钉夹紧, 从Ø d<sub>1</sub> = 38 是4个 螺钉夹紧, 螺钉包含在交货里。(订购编号: 207.45, 包括圆柱头内六角螺钉, DIN 6912, 顶部直径13)

借助带螺纹 DIN 3405-A M8x1 的漏斗形润滑嘴润滑。

 滑动导向参阅D章开头。

 匹配连接请见D章开始的矩阵表格。

 安装说明/尺寸及公差要求见D章最后。

## 2081.91. 带凸缘的导套 ECO-LINE, 有青铜包覆, ISO 9448-6

d <sub>1</sub>	19 20	24 25	30 32	38 40	48 50	60 63	80
d <sub>3</sub>	32	40	48	58	70	85	105
d <sub>4</sub>	32	40	48	58	70	85	105
d <sub>5</sub>	40	48	56	66	80	95	118
d <sub>6</sub>	52	60	67	77	91	106	129
d <sub>7</sub>	64.7	72.7	79.7	89.7	103.7	118.7	141
d <sub>8</sub>	39	46	53	63	77	92	115
a	20.7	22.7	24.4	35.3	40.2	45.5	54.5
a <sub>1</sub>	30.3	33.4	36.4	35.3	40.2	45.5	54.5
l <sub>1</sub>	59	79	93	108	127	150	150
l <sub>2</sub>	23	23	30	37	47	60	60
l <sub>3</sub>	36	56	63	71	80	90	90

订购示例:

带凸缘的导套 ECO-LINE, 有青铜包覆, ISO 9448-6

= 2081.91.

导向装置直径 d<sub>1</sub>

38 mm = 038

订购编号

= 2081.91. 038