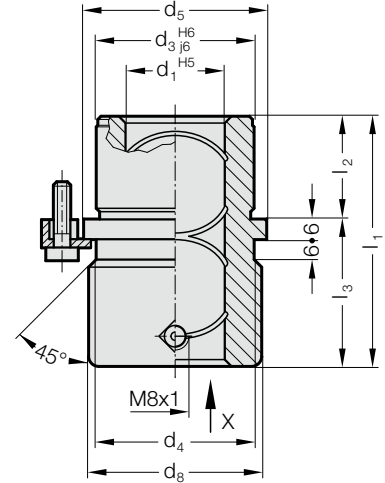
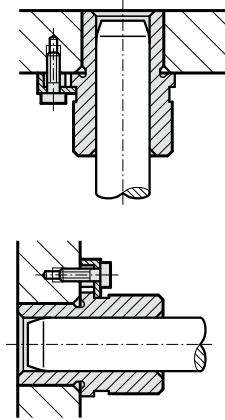


带凸缘的导套 ECO-LINE, 有青铜包覆, ISO 9448-6



安装示例

2081.94.



材料:

钢, d₃ 感应淬火

结构:

工作面 有青铜包覆。

安装直径已精密磨削。

说明:

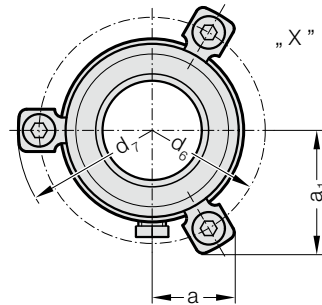
附图是3个螺钉夹紧, 从Ø d₁ = 38 是4个 螺钉夹紧, 螺钉包含在交货里。(订购编号: 207.45, 包括圆柱头内六角螺钉, DIN 6912, 顶部直径13)

借助带螺纹 DIN 3405-A M8x1 的漏斗形润滑嘴润滑。

☞ 滑动导向参阅D章开头。

☞ 匹配连接请见D章开始的矩阵表格。

☞ 安装说明/尺寸及公差要求见D章最后。



2081.94. 带凸缘的导套 ECO-LINE, 有青铜包覆, ISO 9448-6

| | | | | | | | |
|----------------|-------|-------|-------|-------|-------|-------|------|
| d ₁ | 19 20 | 24 25 | 30 32 | 38 40 | 48 50 | 60 63 | 80 |
| d ₃ | 32 | 40 | 48 | 58 | 70 | 85 | 105 |
| d ₄ | 32 | 40 | 48 | 58 | 70 | 85 | 105 |
| d ₅ | 40 | 48 | 56 | 66 | 80 | 95 | 118 |
| d ₆ | 52 | 60 | 67 | 77 | 91 | 106 | 129 |
| d ₇ | 64.7 | 72.7 | 79.7 | 89.7 | 103.7 | 118.7 | 141 |
| d ₈ | 39 | 46 | 53 | 63 | 77 | 92 | 115 |
| a | 20.7 | 22.7 | 24.4 | 35.3 | 40.2 | 45.5 | 54.5 |
| a ₁ | 30.3 | 33.4 | 36.4 | 35.3 | 40.2 | 45.5 | 54.5 |
| l ₁ | 43 | 59 | 75 | 82 | 97 | 116 | 120 |
| l ₂ | 23 | 23 | 30 | 37 | 47 | 60 | 60 |
| l ₃ | 20 | 36 | 45 | 45 | 50 | 56 | 60 |

订购示例:

带凸缘的导套 ECO-LINE, 有青铜包覆, ISO 9448-6 = 2081.94.
 导向装置直径 d₁ 38 mm = 038
 订购编号 = 2081.94. 038