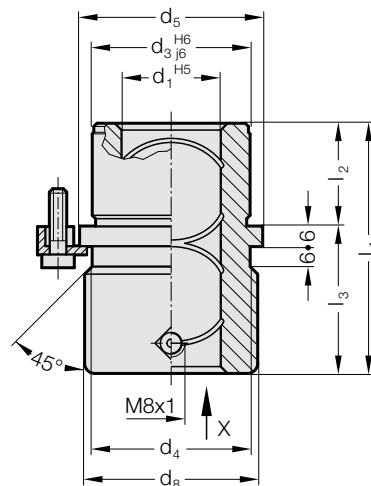
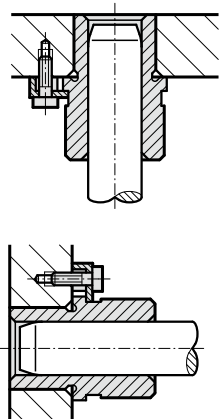


BAGUE DE GUIDAGE ÉPAULÉE ECO-LINE, PLAQUÉE BRONZE, ISO 9448-6



Exemple de montage

2081.94.



Matière :

Acier, d₃ trempé par induction

Exécution :

Surfaces de glissement plaquées bronze.

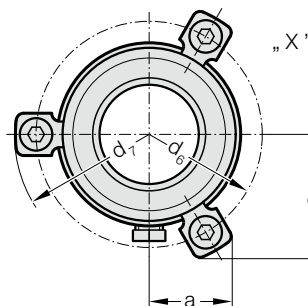
Diamètre du perçage de positionnement finement rectifié.

Remarque :

La fixation est réalisée à l'aide de 3 brides. A partir de $\phi d_1 = 38$ le nombre de brides est de 4 qui sont incluses dans la livraison (Ref. commande : 207.45 – Bride de fixation avec vis DIN 6912, ϕ de la tête 13).

Lubrification au moyen du graisseur de trémie avec filetage DIN 3405-A M8x1.

- ☞ Description du guidage lisse, voir au début du chapitre D.
- ☞ Combinaisons de guidage correspondantes, voir le tableau de sélection au début du chapitre D.
- ☞ Instructions de montage / Tableaux des dimensions en fin du chapitre D.



2081.94. Bague de guidage épaulée ECO-LINE, plaquée bronze, ISO 9448-6

d ₁	19 20	24 25	30 32	38 40	48 50	60 63	80
d ₃	32	40	48	58	70	85	105
d ₄	32	40	48	58	70	85	105
d ₅	40	48	56	66	80	95	118
d ₆	52	60	67	77	91	106	129
d ₇	64,7	72,7	79,7	89,7	103,7	118,7	141
d ₈	39	46	53	63	77	92	115
a	20,7	22,7	24,4	35,3	40,2	45,5	54,5
a ₁	30,3	33,4	36,4	35,3	40,2	45,5	54,5
l ₁	43	59	75	82	97	116	120
l ₂	23	23	30	37	47	60	60
l ₃	20	36	45	45	50	56	60

Exemple de commande :

Bague de guidage épaulée ECO-LINE,
 plaquée bronze, ISO 9448-6 = 2081.94.
 Diamètre de guidage d₁ 38 mm = 038
 N° de commande = 2081.94. 038