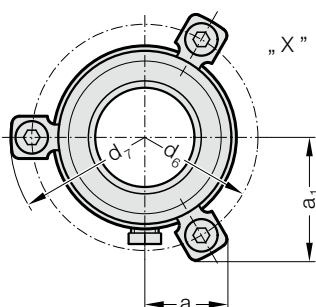
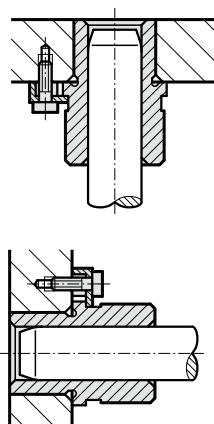
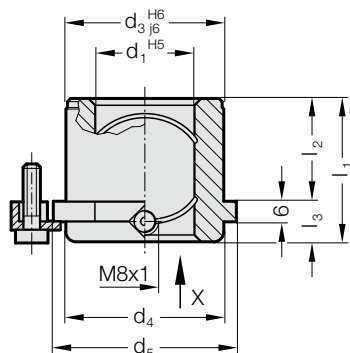


BAGUE DE GUIDAGE ÉPAULÉE ECO-LINE, PLAQUÉE BRONZE, ISO 9448-6

2081.95.

Exemple de montage



Matière :

Acier, d_3 trempé par induction

Exécution :

Surfaces de glissement plaquées bronze.

Diamètre du perçage de positionnement finement rectifié.

Remarque :

La fixation est réalisée à l'aide de 3 brides. A partir de $\varnothing d_1 = 38$ le nombre de brides est de 4 qui sont incluses dans la livraison (Ref. commande : 207.45 – Bride de fixation avec vis DIN 6912, \varnothing de la tête 13).

Lubrification au moyen du graisseur de trémie avec filetage DIN 3405-A M8x1.

☞ Description du guidage lisse, voir au début du chapitre D.

☞ Combinaisons de guidage correspondantes, voir le tableau de sélection au début du chapitre D.

☞ Instructions de montage / Tableaux des dimensions en fin du chapitre D.

2081.95. Bague de guidage épaulée ECO-LINE, plaquée bronze, ISO 9448-6

d_1	19 20	24 25	30 32	38 40	48 50	60 63	80
d_3	32	40	48	58	70	85	105
d_4	32	40	48	58	70	85	105
d_5	40	48	56	66	80	95	118
d_6	52	60	67	77	91	106	129
d_7	64,7	72,7	79,7	89,7	103,7	118,7	141
a	20,7	22,65	24,4	35,3	40,2	45,5	54,4
a_1	30	33,4	36,4	35,3	40,2	45,5	54,4
l_1	35	35	42	52	65	80	80
l_2	23	23	30	37	47	60	60
l_3	12	12	12	15	18	20	20

Exemple de commande :

Bague de guidage épaulée ECO-LINE,
plaquée bronze, ISO 9448-6

= 2081.95.

Diamètre de guidage d_1 38 mm = 038

N° de commande = 2081.95. 038