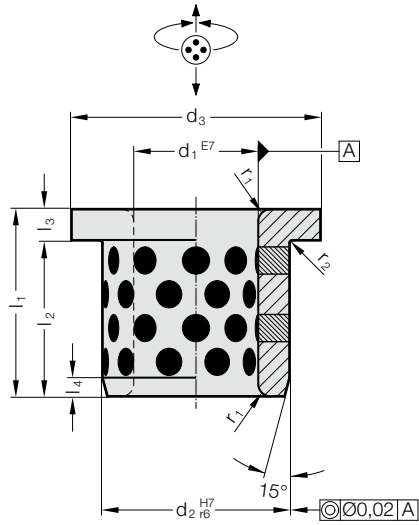


带肩导套，带固态润滑剂的青铜

2085.71.



材料:
带固态润滑剂的铜, 易维护

注意:
压入时内径收缩。

说明:
轴套可以在径向和轴向使用。
☞ 匹配连接请见D章开始的矩阵表格。
☞ 安装说明/尺寸及公差要求见D章最后。

2085.71. 带肩导套，带固态润滑剂的青铜

d ₁	10	12	13	14	15	16	20	25	30	31.5	35	40	45	50	55	60	63	70	75	80	90	100	120
d ₂	14	18	19	20	21	22	30	35	40	40	45	50	55	60	65	75	75	85	90	100	110	120	140
d ₃	22	25	26	27	28	29	40	45	50	50	60	65	70	75	80	90	85	105	110	120	130	150	170
l ₃	2	3	3	3	3	3	5	5	5	5	5	5	5	5	5	7.5	7.5	7.5	7.5	10	10	10	10
l ₄	2	2	2	2	2	2	3	3	3	3	3	3	3	3	3	3	4	4	4	4	4	4	4
r ₁	1	1	1	1	1	1	2	2	2	2	2	2	2	2	2	3	3	3	3	3	3	3	3
r ₂	0.4	0.4	0.4	0.4	0.5	0.5	0.5	0.5	0.5	0.5	0.6	0.6	0.6	0.6	0.6	0.7	0.7	0.7	0.7	0.7	0.8	0.8	0.8
l ₁	15	13	12	12	12	12	10	10															
20	18	17	17	17	17	17	15	15	15	15	15	15											
25					22	22	20	20	20														
30					27	27	25	25	25		25	25	25	25									
35										30	30												
40							35	35	35		35	35	35	35	35	32.5							
50									45		45	45	45	45		42.5		42.5					
60													55	55	55				52.5	50	50		
67.5																	60						
80																		72.5	72.5		70	70	70
100																					90	90	90

订购示例:

带肩导套, 带固态润滑剂的青铜 = 2085.71.
 导向装置直径 d₁ 35 mm = 035.
 长度 l₁ 20 mm = 020
 订购编号 = 2085.71. 035.020