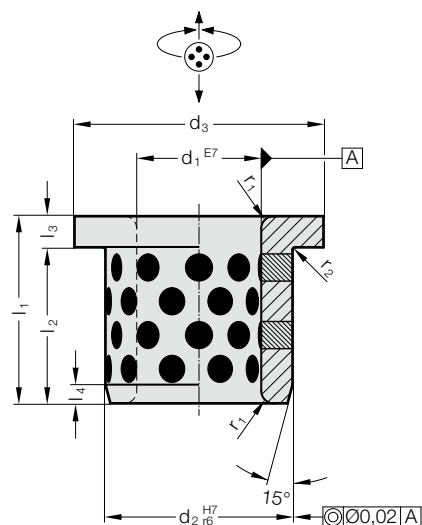


# CASQUILLO DE GUÍA CON VALONA, BRONCE CON LUBRIFICANTE SÓLIDO

2085.71.



## Material:

Bronce con lubricante sólido, de bajo mantenimiento

## Nota:

Los casquillos son apropiados tanto para uso radial como axial.

☞ Combinaciones de guiado recomendados. Ver selección al principio del capítulo D.

☞ Instrucciones de montaje / Tabla de medidas, al final del capítulo D.

## Atención:

Al clavar, se estrecha el diámetro interior.

## 2085.71. Casquillo de guía con valona, Bronce con lubricante sólido

d <sub>1</sub>	10	12	13	14	15	16	20	25	30	31,5	35	40	45	50	55	60	63	70	75	80	90	100	120	
d <sub>2</sub>	14	18	19	20	21	22	30	35	40	40	45	50	55	60	65	75	75	85	90	100	110	120	140	
d <sub>3</sub>	22	25	26	27	28	29	40	45	50	50	60	65	70	75	80	90	85	105	110	120	130	150	170	
l <sub>3</sub>	2	3	3	3	3	3	5	5	5	5	5	5	5	5	5	7,5	7,5	7,5	7,5	10	10	10	10	
l <sub>4</sub>	2	2	2	2	2	2	3	3	3	3	3	3	3	3	3	4	4	4	4	4	4	4	4	
r <sub>1</sub>	1	1	1	1	1	1	2	2	2	2	2	2	2	2	2	3	3	3	3	3	3	3	3	
r <sub>2</sub>	0,4	0,4	0,4	0,4	0,5	0,5	0,5	0,5	0,5	0,6	0,6	0,6	0,6	0,6	0,7	0,7	0,7	0,7	0,7	0,8	0,8	0,8	0,8	
l <sub>1</sub>	15	13	12	12	12	12	10	10																
l <sub>2</sub>	20	18	17	17	17	17	15	15	15	15	15	15												
25					22	22	20	20	20															
30					27	27	25	25	25			25	25	25	25									
35										30	30													
40							35	35	35			35	35	35	35	32,5								
50									45			45	45	45	45	42,5		42,5						
60												55	55	55					52,5	50	50			
67,5																		60						
80																			72,5	72,5	70	70	70	70
100																					90	90	90	90

## Ejemplo de código:

Casquillo de guía con valona, Bronce con lubricante sólido = 2085.71.

Diámetro de guía d<sub>1</sub> 35 mm = 035.

Longitud l<sub>1</sub> 20 mm = 020

Código = 2085.71.035.020