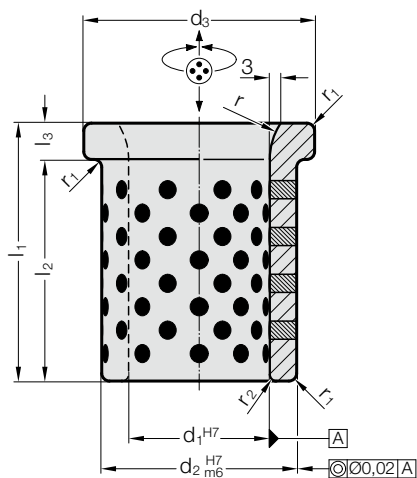


CASQUILLO DE GUÍA CON VALONA, BRONCE CON LUBRIFICANTE SÓLIDO

2085.72.



Material:

Bronce con lubricante sólido, de bajo mantenimiento

Nota:

Los casquillos son apropiados tanto para uso radial como axial.

☞ Combinaciones de guiado recomendados. Ver selección al principio del capítulo D.

☞ Instrucciones de montaje / Tabla de medidas, al final del capítulo D.

Atención:

Al clavar, se estrecha el diámetro interior.

2085.72. Casquillo de guía con valona, Bronce con lubricante sólido

d ₁	25	30	40	50	60	65	65	80	80	100	100
d ₂	35	40	55	65	75	80	80	100	100	120	120
d ₃	45	50	65	75	85	90	90	110	110	130	130
r	10	20	20	20	20	20	20	20	20	20	20
r ₁	1	1	2	2	2	2	2	2	2	2	2
r ₂	2	2	2	2	2	2	2	2	2	3	3
l ₃	7	10	10	10	10	10	10	10	10	10	10
l ₂	33	40	60	70	70	70	110	90	130	90	130
l ₁	40	50	70	80	80	80	120	100	140	100	140

Ejemplo de código:

Casquillo de guía con valona, Bronce con lubricante sólido = 2085.72.

Diámetro de guía d₁ 60 mm = 060.

Longitud l₁ 80 mm = 080

Código = 2085.72. 060. 080