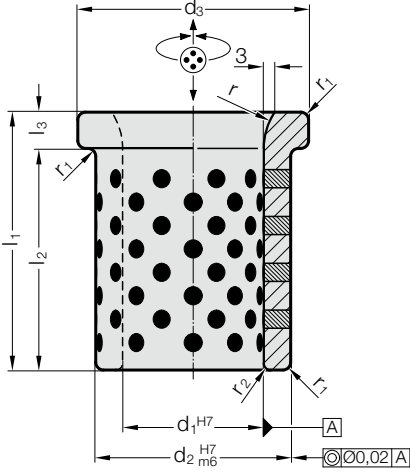


ŞAPKALI BURÇ, BRONZ KENDİNDEN YAĞLAMALI

2085.72.



Malzeme:

Bronz Kendinden Yağlamalı

Not:

Burçlar hem radyal hemde aksel hareketle çalıştırılabilir.

☞ Uygunluk seçenekleri için D bölümü başlangıcındaki tabloya bakınız.

☞ Montaj talimatları / ölçü tabloları D bölümünün sonundadır.

Uyari:

Sıkı geçme burcun iç çapını daraltır.

2085.72. Şapkalı Burç, Bronz Kendinden Yağlamalı

d ₁	25	30	40	50	60	65	65	80	80	100	100
d ₂	35	40	55	65	75	80	80	100	100	120	120
d ₃	45	50	65	75	85	90	90	110	110	130	130
r	10	20	20	20	20	20	20	20	20	20	20
r ₁	1	1	2	2	2	2	2	2	2	2	2
r ₂	2	2	2	2	2	2	2	2	2	3	3
l ₃	7	10	10	10	10	10	10	10	10	10	10
l ₂	33	40	60	70	70	70	110	90	130	90	130
l ₁	40	50	70	80	80	80	120	100	140	100	140

Siparis Kodu (örnek):

Şapkalı Burç, Bronz Kendinden Yağlamalı = 2085.72.
Kılavuz çapı d₁ 60 mm = 060.
Uzunluk l₁ 80 mm = 080
Siparis No = 2085.72. 060. 080