

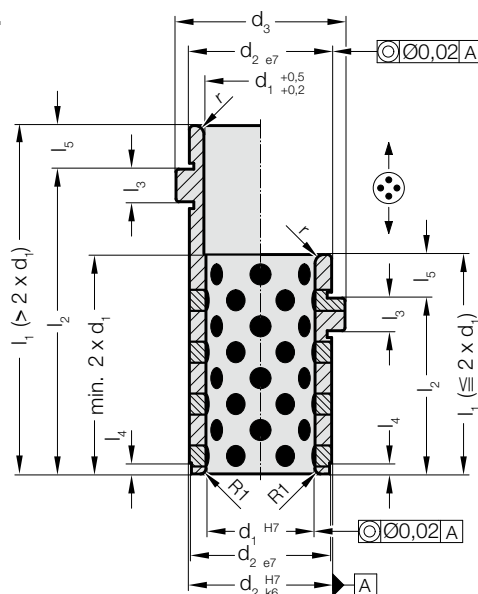
# FÜHRUNGSBUCHSE MIT BUND, BRONZE MIT FESTSCHMIERSTOFF

## 2087.70. Führungsbuchse mit Bund, Bronze mit Festschmierstoff

	9 10	14 15	18 20	22 24	30 32	40 42
d <sub>1</sub>	9	14	18	22	30	40
d <sub>2</sub>	14	20	26	30	42	54
d <sub>3</sub>	16	25	31	35	47	60
l <sub>3</sub>	3	6	6	6	6	10
l <sub>4</sub>	1,5	2	2	3	4	5
l <sub>5</sub>	3	6	8	8	8	12
r	0,5	1	2	3	3	3
l <sub>1</sub> / l <sub>2</sub>						
15 12	•					
20 17	•					
23 17		•				
25 17			•	•		
25 22	•					
28 22		•				
30 22			•	•		
30 27	•					
33 27		•				
35 27			•	•	•	
39 36	•					
42 36		•				
44 36			•	•	•	
49 46	•					
52 46		•				
54 46			•	•	•	
58 46						•
59 56	•					
62 56		•				
64 56			•	•	•	
68 56						•
69 66	•					
72 66		•				
74 66			•	•	•	
78 66						•
82 76		•				
84 76			•	•	•	
88 76						•
92 86		•				
94 86			•	•	•	
98 86						•
104 96			•	•	•	
108 96						•
124 116			•	•	•	
128 116						•
144 136				•	•	
148 136						•
164 156				•		
168 156						•
208 196						•



### 2087.70.



### Werkstoff:

Bronze mit Festschmierstoff, wartungsarm

### Hinweis:

Einbau-Richtlinien / Maßtabellen am Ende des Kapitels D.

### Beachte:

Buchsen sind nur axial einsetzbar!

### Bestell-Beispiel:

Führungsbuchse mit Bund, Bronze mit Festschmierstoff	=2087.70.
Führungsdurchmesser d <sub>1</sub>	22 mm = 022.
Länge mit Bund l <sub>2</sub>	17 mm = 017
Bestell-Nummer	=2087.70. 022.017