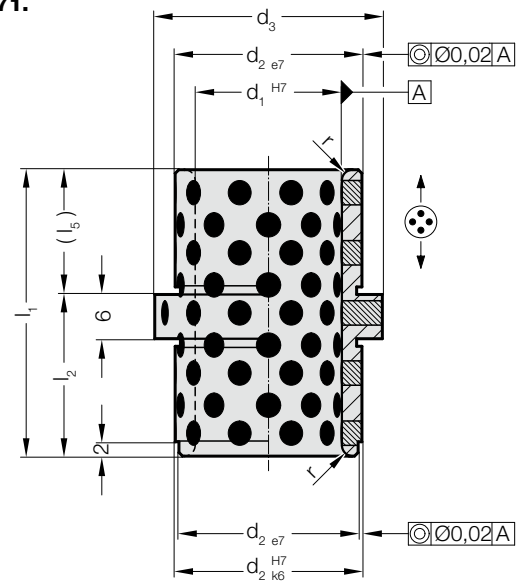


BAGUE DE GUIDAGE A COLLERETTE, BRONZE AVEC LUBRIFIANT SOLIDE



2087.71.



Matière :

Bronze avec lubrifiant solide

Remarque :

☞ Instructions de montage / Tableaux des dimensions en fin du chapitre D.

Attention :

Les bagues ne sont prévues que pour une utilisation axiale!

2087.71. Bague de guidage a collerette, Bronze avec lubrifiant solide

d_1	14 15	18 20	22 24	30 32
d_2	20	26	30	42
d_3	25	31	35	47
r	1	1,5	2	2
l_1	26	39	49	63
l_2	17	22	27	36
l_5	9	17	22	27

Exemple de commande :

Bague de guidage a collerette, Bronze avec lubrifiant solide =2087.71.

Diamètre de guidage d_1 22 mm = 022.

Longueur avec collerette l_2 27 mm = 027

N° de commande =2087.71. 022. 027