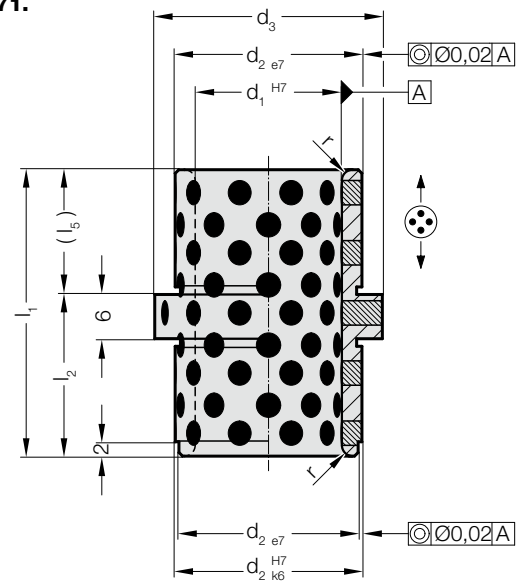


# BUSSOLA DI GUIDA CON COLLARE, BRONZO CON INSERTI DI LUBRIFICANTE SOLIDO



2087.71.



## Materiale:

Bronzo con lubrificante solido, con esigenze di manutenzione ridotte

## Nota:

Istruzioni di montaggio / Tabelle dimensionali alla fine del capitolo D.

## Attenzione:

Utilizzare le bussole solo perpendicolarmente all'asse di rotazione!

## 2087.71. Bussola di guida con collare, Bronzo con inserti di lubrificante solido

$d_1$	14 15	18 20	22 24	30 32
$d_2$	20	26	30	42
$d_3$	25	31	35	47
$r$	1	1,5	2	2
$l_1$	26	39	49	63
$l_2$	17	22	27	36
$l_5$	9	17	22	27

## Esempio di ordinazione:

Bussola di guida con collare, Bronzo con inserti di lubrificante solido	=2087.71.
Diametro guida $d_1$	22 mm = 022.
Lunghezza con collare $l_2$	27 mm = 027
N. d'ordine	=2087.71. 022. 027