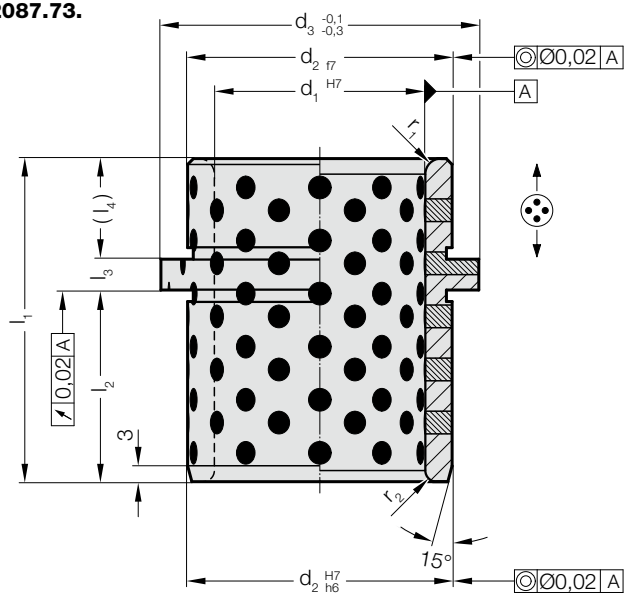


FÜHRUNGSBUCHSE MIT BUND, BRONZE MIT FESTSCHMIERSTOFF

2087.73.



Werkstoff:

Bronze mit Festschmierstoff, wartungsarm

Hinweis:

Einbau-Richtlinien / Maßtabellen am Ende des Kapitels D.

Beachte:

Buchsen sind nur axial einsetzbar!

2087.73. Führungsbuchse mit Bund, Bronze mit Festschmierstoff

d ₁	25	30	40	40	50	50	60	63	63	63
d ₂	35	42	50	50	63	63	80	80	80	80
d ₃	40	47	60	60	72	72	86	90	90	90
r ₁	3	3	4	4	4	4	3	4	4	4
r ₂	2	2	2	2	3	3	3	3	3	3
l ₁	43	43	60	64	77	92	78	100	95	108
l ₂	24	24	35.5	39.5	44.5	55.5	49	62.5	55.5	62.5
l ₃	7.5	7.5	6	6	8	8	7.5	8	8	8
l ₄	11.5	11.5	18.5	18.5	24.5	28.5	21.5	29.5	31.5	37.5

Bestell-Beispiel:

Führungsbuchse mit Bund, Bronze mit Festschmierstoff =2087.73.

Führungsdurchmesser d₁ 50 mm = 050.

Gesamtlänge l₁ 77 mm = 077

Bestell-Nummer =2087.73. 050. 077