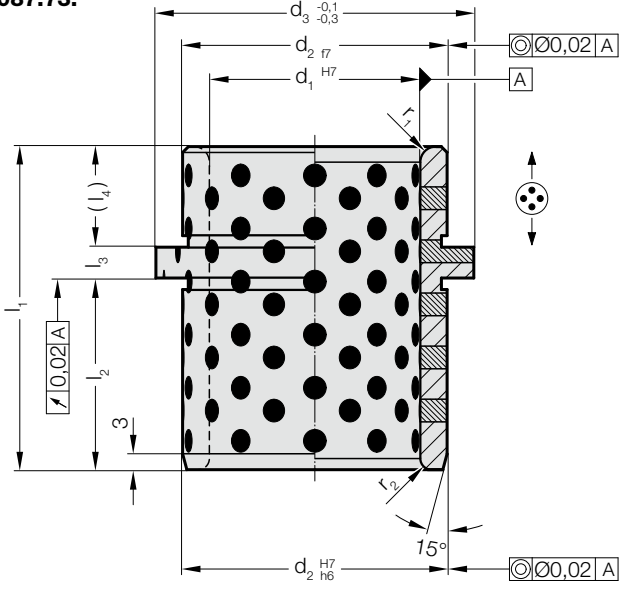


## ŞAPKALI BURÇ, BRONZ KENDİNDEN YAĞLAMALI

2087.73.



### Malzeme:

Bronz Kendinden Yağlamalı

### Not:

Montaj talimatları / ölçü tabloları D bölümünün sonundadır.

### Uyarı:

Burçlar sadece aksenal olarak yerleştirilebilir!

### 2087.73. Şapkalı Burç, Bronz Kendinden Yağlamalı

d <sub>1</sub>	25	30	40	40	50	50	60	63	63	63
d <sub>2</sub>	35	42	50	50	63	63	80	80	80	80
d <sub>3</sub>	40	47	60	60	72	72	86	90	90	90
r <sub>1</sub>	3	3	4	4	4	4	3	4	4	4
r <sub>2</sub>	2	2	2	2	3	3	3	3	3	3
l <sub>1</sub>	43	43	60	64	77	92	78	100	95	108
l <sub>2</sub>	24	24	35.5	39.5	44.5	55.5	49	62.5	55.5	62.5
l <sub>3</sub>	7.5	7.5	6	6	8	8	7.5	8	8	8
l <sub>4</sub>	11.5	11.5	18.5	18.5	24.5	28.5	21.5	29.5	31.5	37.5

### Siparis Kodu (örnek):

Şapkalı Burç, Bronz Kendinden Yağlamalı =2087.73.

Kılavuz çapı d<sub>1</sub> 50 mm = 050.

Toplam uzunluk l<sub>1</sub> 77 mm = 077

Siparis No =2087.73. 050. 077