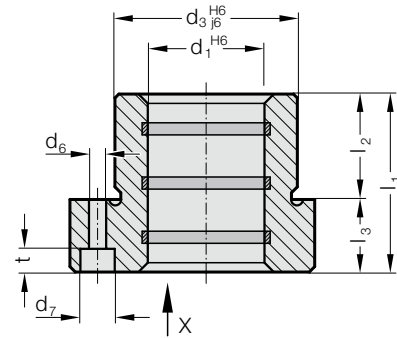
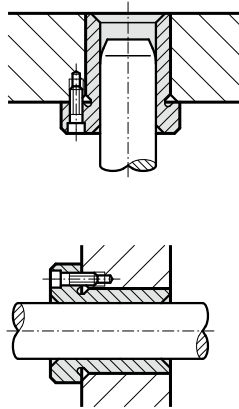


带法兰的铜导套ECO-LINE™,带固态润滑剂的青铜, ISO 9448-4



安装示例

2091.74.



材料:

带固态润滑剂的铜, 易维护

结构:

工作面有固态润滑剂环。

安装直径已精密磨削。

说明:

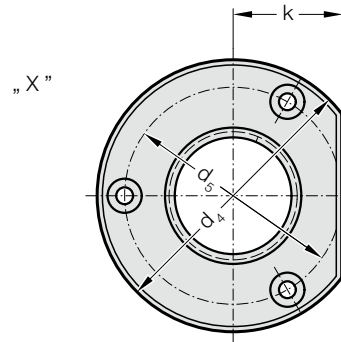
导套由3颗螺丝固定, 直径16: 用螺丝根据 DIN 6912, 直径19: 用螺丝根据 DIN EN ISO 4762。

螺丝需单独订购。

☞ 滑动导向参阅D章开头。

☞ 匹配连接请见D章开始的矩阵表格。

☞ 安装说明/尺寸及公差要求见D章最后。



2091.74. 带法兰的铜导套ECO-LINE™,带固态润滑剂的青铜, ISO 9448-4

d ₁	15 16	19 20	24 25	30 32	38 40	48 50
d ₃	28	32	40	48	58	70
d ₄	45	50	63	72	85	104
d ₅	35	40	50	58	70	86
d ₆	4.5	4.5	5.5	5.5	6.6	9
d ₇	8	8	10	10	11	15
k	15	18	23	28	33	38
l ₁	29	38	38	45	55	62
l ₂	23	23	23	30	30	37
l ₃	6	15	15	15	25	25
t	3.4	4.6	5.7	5.7	6.8	9

订购示例:

带法兰的铜导套ECO-LINE™,带固态润滑剂的青铜, ISO 9448-4 = 2091.74.

导向装置直径 d₁ 30 mm = 030

订购编号 = 2091.74. 030