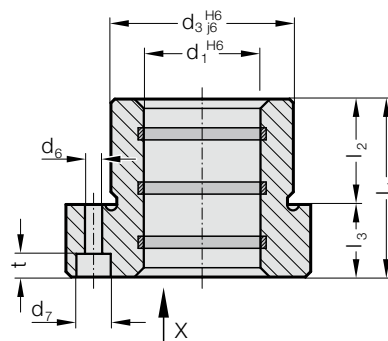
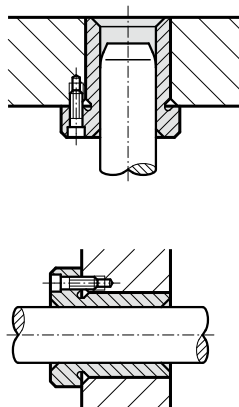


TULEJA PROWADZĄCA Z KOŁNIERZEM ECO-LINE, BRĄZ Z PIERŚCIENIAMI GRAFITOWYMI, ISO 9448-4



Przykład zabudowy

2091.74.



Material:

Brąz z wkładkami grafitowymi, nie wymaga stałej konserwacji

Wykonanie:

Bieżnie z pierścieniami grafitowymi.

Srednica montażowa szlifowana na gładko.

Uwaga:

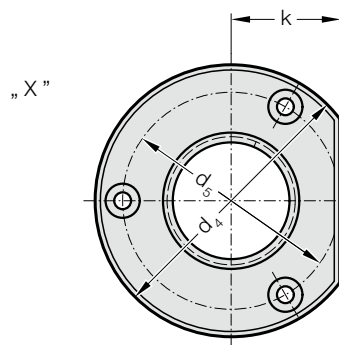
Tuleja jest zabezpieczona za pomocą 3 śrub DIN EN ISO 4762.

Śruby nie wchodzi w zakres dostawy.

☞ Opis prowadzeń ślizgowych – zob. na początku rozdziału D.

☞ Pasujące kombinacje prowadzeń zob. w tabeli na początku rozdziału D.

☞ Wytczne montażu / tabele wymiarów znajdują się na końcu rozdziału D.



2091.74. Tuleja prowadząca z kołnierzem ECO-LINE, Brąz z pierścieniami grafitowymi, ISO 9448-4

d ₁	15 16	19 20	24 25	30 32	38 40	48 50
d ₃	28	32	40	48	58	70
d ₄	45	50	63	72	85	104
d ₅	35	40	50	58	70	86
d ₆	4,5	4,5	5,5	5,5	6,6	9
d ₇	8	8	10	10	11	15
k	15	18	23	28	33	38
l ₁	29	38	38	45	55	62
l ₂	23	23	23	30	30	37
l ₃	6	15	15	15	25	25
t	3,4	4,6	5,7	5,7	6,8	9

Przykład zamówienia:

Tuleja prowadząca z kołnierzem ECO-LINE,

Brąz z pierścieniami grafitowymi, ISO 9448-4 = 2091.74.

Srednica tulei d₁ 30 mm = 030

Numer katalogowy = 2091.74. 030