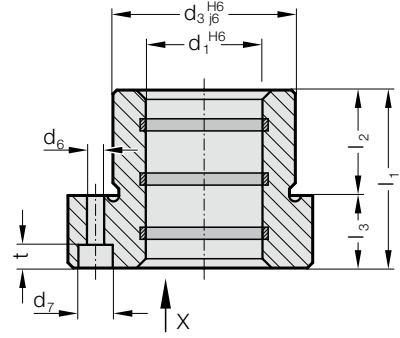
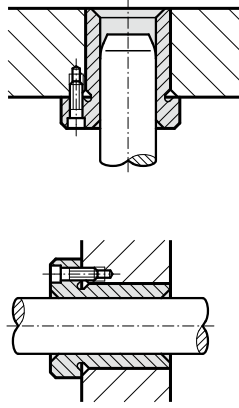


FLANŞLI BURÇ ECO-LINE, BRONZ YAĞ KANALLI, ISO 9448-4



Montaj Örneği

2091.74.



Malzeme:

Bronz Kendinden Yağlamalı

Yürütme:

Temas yüzeyi grafitlidir.

Dış çap hassas taşlanmıştır.

Not:

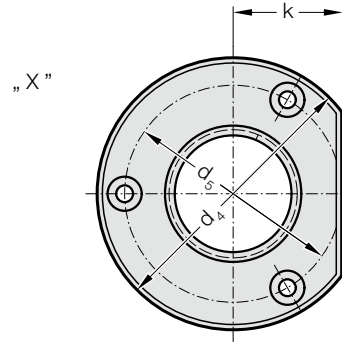
Burç, çap 16'ya kadar DIN6912, çap 19'dan itibaren DIN EN ISO 4762 n normlarında 3 adet vida ile sabitlenir.

Sıkma pabuçları ayrı sipariş edilir.

☞ Açıklama için D bölümü başlangıcına bakınız.

☞ Uygunluk seçenekleri için D bölümü başlangıcındaki tabloya bakınız.

☞ Montaj talimatları / ölçü tabloları D bölümünün sonundadır.



2091.74. Flanşlı Burç ECO-LINE, Bronz Yağ Kanallı, ISO 9448-4

d ₁	15 16	19 20	24 25	30 32	38 40	48 50
d ₃	28	32	40	48	58	70
d ₄	45	50	63	72	85	104
d ₅	35	40	50	58	70	86
d ₆	4,5	4,5	5,5	5,5	6,6	9
d ₇	8	8	10	10	11	15
k	15	18	23	28	33	38
l ₁	29	38	38	45	55	62
l ₂	23	23	23	30	30	37
l ₃	6	15	15	15	25	25
t	3,4	4,6	5,7	5,7	6,8	9

Siparis Kodu (örnek):

Flanşlı Burç ECO-LINE, Bronz Yağ Kanallı,
ISO 9448-4

= 2091.74.

Kılavuz çapı d₁ 30 mm = 030

Siparis No = 2091.74. 030