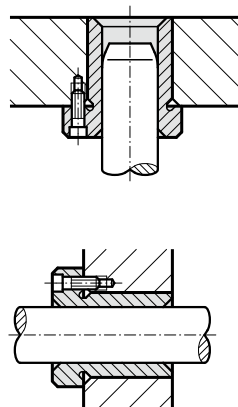
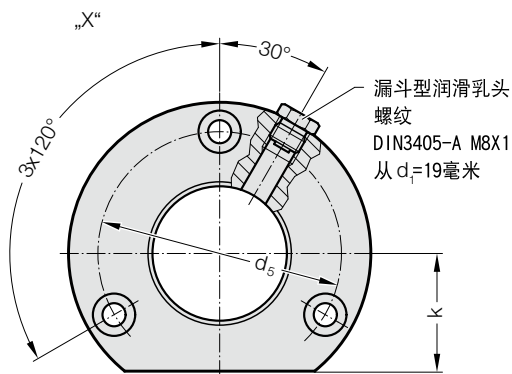
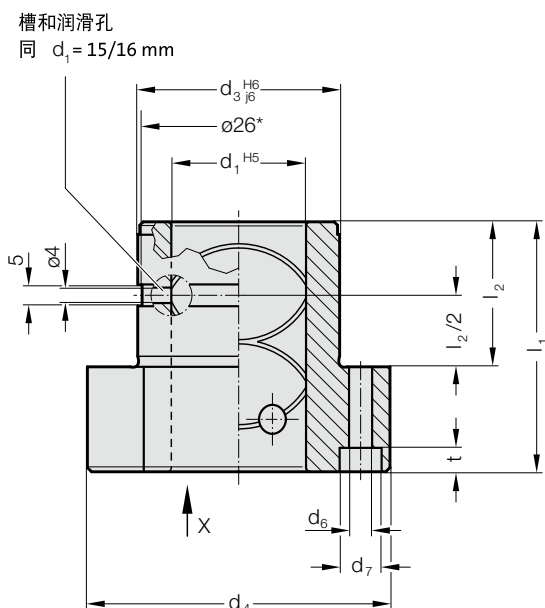


# 带法兰的导套 ECO-LINE, 有青铜包覆, ISO 9448-4

2091.94.

安装示例



材料:

钢,  $d_3$  感应淬火

结构:


工作面 有青铜包覆。


安装直径已精密磨削。


说明:

导套由3颗螺丝固定, 直径16: 用螺丝根据 DIN 6912, 直径19: 用螺丝根据 DIN EN ISO 4762。

螺丝需单独订购。

 滑动导向参阅D章开头。

 匹配连接请见D章开始的矩阵表格。

 安装说明/尺寸及公差要求见D章最后。

2091.94. 带法兰的导套 ECO-LINE, 有青铜包覆, ISO 9448-4

$d_1$	15 16	19 20	24 25	30 32	38 40	48 50
$d_3$	28	32	40	48	58	70
$d_4$	45	50	63	72	85	104
$d_5$	35	40	50	58	70	86
$d_6$	4.5	4.5	5.5	5.5	6.6	9
$d_7$	8	8	10	10	11	15
k	15	18	23	28	33	38
$l_1$	29	38	38	45	55	62
$l_2$	23	23	23	30	30	37
t	3.4	4.6	5.7	5.7	6.8	9

订购示例:

带法兰的导套 ECO-LINE, 有青铜包覆, ISO 9448-4 = 2091.94.

导向装置直径  $d_1$  30 mm = 030

订购编号 = 2091.94. 030