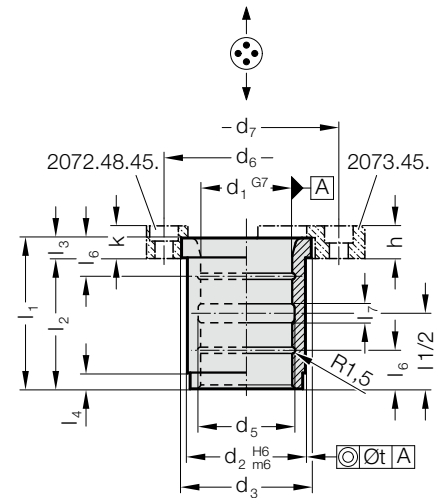


FÜHRUNGSBUCHSE MIT BUND, BRONZE, CNOMO



2102.71.



Werkstoff:

Bronze

Hinweis:

☞ Passende Führungskombinationen siehe Auswahlmatrix am Anfang des Kapitels D.

☞ Einbau-Richtlinien / Maßtabellen am Ende des Kapitels D.

Befestigung:

(extra bestellen)

Haltestücke mit Schrauben 2072.48.45. oder
Sicherungsflansch mit Schrauben 2073.45.

Beachte:

Buchsen sind nur axial einsetzbar!

Beim Einpressen verengt sich der Innendurchmesser.

2102.71. Führungsbuchse mit Bund, Bronze, CNOMO

d ₁	20	25	32	40	50	63	80	100
d ₂	28	35	44	52	63	80	100	125
d ₃	32	40	50	60	71	90	112	140
d ₅	22	27	34	42	52	65	82	102
d ₆	-	-	-	75	90	111	133	162
d ₇	48	56	65	82	98	115	144	170
l ₁	32	40	50	63	80	100	125	160
l ₂	28	35	44	55	70	88	109	140
l ₃	4	5	6	8	10	12	16	20
l ₄	3	5	8	8	8	10	10	10
l ₆	-	-	12	16	20	25	32	40
l ₇	5	5	5	8	10	12	16	20
h	10	10	12	12	16	20	25	32
k	-	-	-	12	16	20	25	32
t	0,01	0,01	0,01	0,02	0,02	0,02	0,02	0,02

Bestell-Beispiel:

Führungsbuchse mit Bund, Bronze, CNOMO = 2102.71.

Führungsdurchmesser d₁ 50 mm = 050

Bestell-Nummer = 2102.71.050