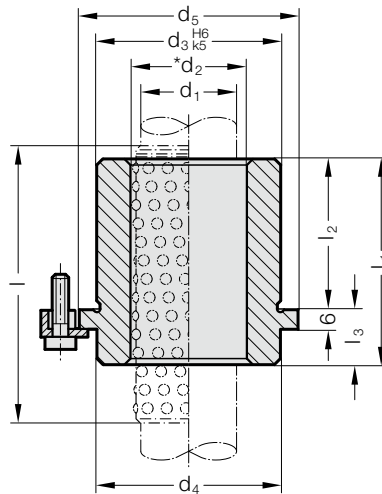


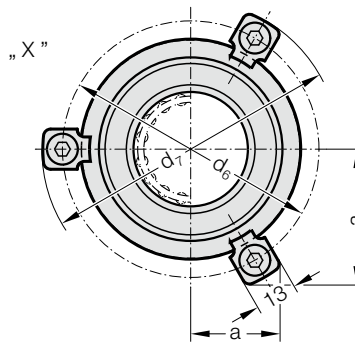
# CASQUILLO DE GUÍA CON VALONA, PARA GUÍA DE LA BOLA, ~AFNOR



210.46.



X



## Material:

Acero para herramientas, templado  $62 \pm 2$  HRC

## Ejecución:

Superficies de rodadura lapeado, superficie del diámetro del alojamiento en rectificado fino.

## Nota:

La sujeción se efectúa con 3 bridas de sujeción, a partir del  $\varnothing d_1 = 38$  con 4 bridas, las cuales están incluidas en el suministro (Código: 207.45 - Brida de sujeción incluyendo tornillo DIN 6912, cabeza del tornillo  $\varnothing 13$ ).

☞ Descripción de guiado a bolas. Ver al principio del capítulo D.

\*☞ Precargas en guiado. Ver clasificación de emparejamiento al principio del capítulo D.

☞ Combinaciones de guiado recomendados.

Ver selección al principio del capítulo D.

☞ Cálculo de guías a bolas al final del capítulo D.

☞ Instrucciones de montaje / Tabla de medidas, al final del capítulo D.

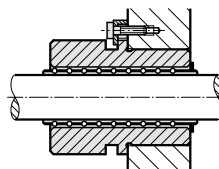
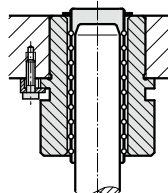
Campo de Tolerancias:

amarillo = .10

verde = .20

rojo = .30

## Ejemplo de montaje



## CASQUILLO DE GUÍA CON VALONA, PARA GUÍA DE LA BOLA, ~AFNOR

### 210.46. Casquillo de guía con valona, para guía de la bola, ~AFNOR

d <sub>1</sub>	16	20	25	32	40	50	63
d <sub>2</sub>	22	26	31	40	48	58	71
d <sub>3</sub>	28	32	40	50	63	80	90
d <sub>4</sub>	29	32	40	50	63	80	90
d <sub>5</sub>	32	36	45	56	70	90	110
d <sub>6</sub>	45	49	57	67	81	101	121
d <sub>7</sub>	57,7	61,7	69,7	79,7	93,7	113,7	131,7
a	18,9	19,9	21,9	24,4	36	43	50,1
a <sub>1</sub>	26,9	28,6	32,1	36,4	36	43	50,1
l <sub>3</sub>	10	12	12	15	15	18	20
l <sub>2</sub> *	l <sub>1</sub> / l						
23	33/45						
30	40/45						
38	48/56						
48	58/63						
61	73/80						
78	90/105						
98	113/120						
123	143/160						

\*l = Longitud nominal de pedido de jaula de bolas - Longitud preferente

### Ejemplo de código:

Casquillo de guía con valona, para guía de la bola, ~AFNOR	=210.46.
Diámetro de guía d <sub>1</sub>	32 mm = 032.
Longitud de montaje l <sub>2</sub>	38 mm = 038.
Clasificación TOL	amarillo = 10
Código	=210.46. 032. 038. 10