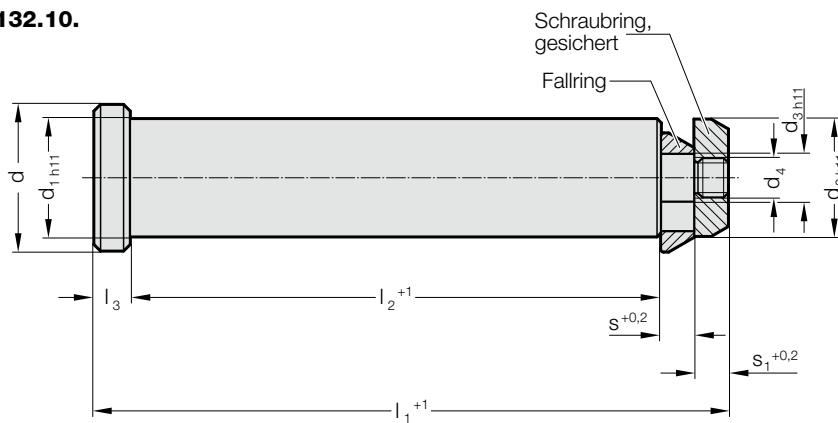
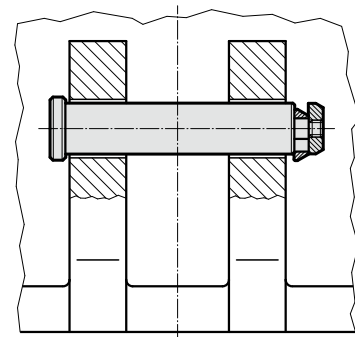


TRAGBOLZEN MIT FALLRINGSICHERUNG, VDI 3366

2132.10.



Einbaubeispiel



Hinweis:

Auf einen Sicherheitsfreiraum auf beiden Außenseiten der Gusswangen und Montagefreiraum auf einer Seite ist zu achten. Der Tragbolzen muss immer von der Außenseite zur Mitte des Werkzeugs eingeführt werden.

2132.10. Tragbolzen mit Fallringsicherung, VDI 3366

Bestell-Nummer	max. Tragfähigkeit pro Paar [kg]*	d	d ₁	d ₂	d ₃	d ₄	l ₁	l ₂	l ₃	s	s ₁
2132.10.032	6.400	40	32	32	13	10	175	145	10	10	10
2132.10.040	10.000	50	40	40	16	12	225	188	10	14	13
2132.10.050	16.000	60	50	50	24	20	273	230	11	16	16
2132.10.063	25.000	75	63	63	30	24	347	295	14	18	20
2132.10.076	63.000	95	76	76	40	36	422	360	15	20	27

*Die maximal zulässige Tragfähigkeit ist so zu bemessen, dass zwei Tragbolzen in der Lage sind, das Werkzeug zu tragen oder zu wenden.