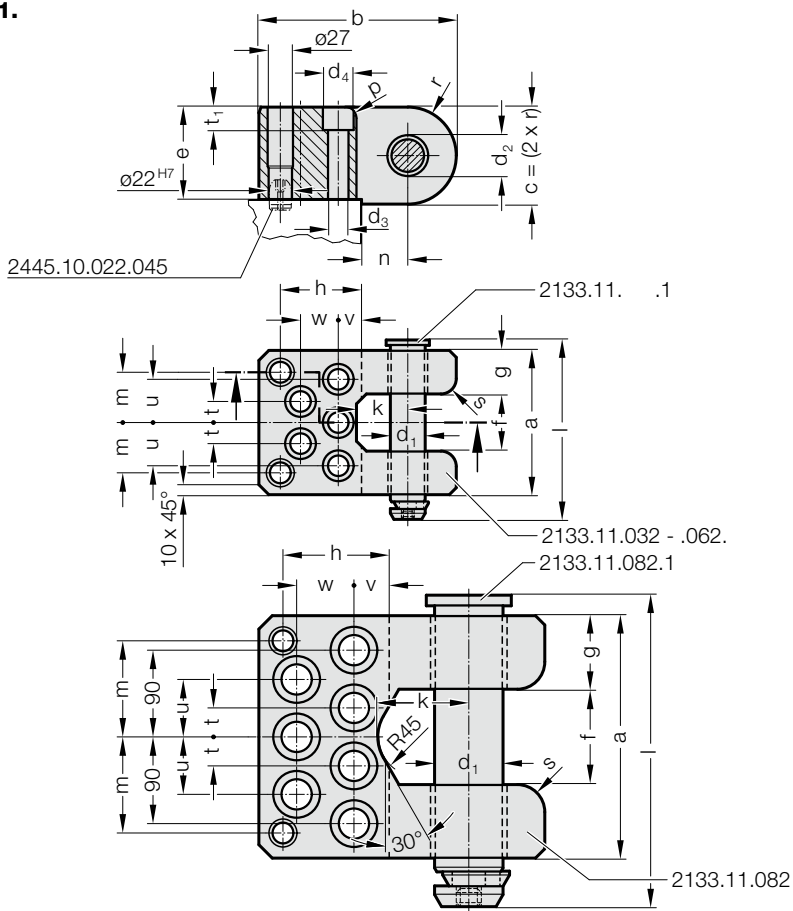


# ATTACCO DI SOLLEVAMENTO A SPALLA CON PERNO CON ANELLO CASCANTE DI SICUREZZA, SECONDO BMW



2133.11.



**Nota:**

Ordinare a parte el perno di centraggio 2445.10.022.045

N. d'ordine per parte di ricambio perno di sollevamento con anello cascante di sicurezza: 2133.11.□□□.1

N. d'ordine per attacco di sollevamento a spalla, con perno di sollevamento con anello cascante di sicurezza, con 2 perni di centraggio e viti di fissaggio, secondo BMW: 2133.11.00.15.□□□, 2133.11.00.15.062.36

**2133.11. Attacco di sollevamento a spalla con perno con anello cascante di sicurezza, secondo BMW**

N. d'ordine	mass. Portata (al paio) [kg]*																		Viti a testa cilindrica DIN EN ISO 4762					
		d <sub>1</sub>	d <sub>2</sub>	a	b	c	e	f	g	h	k	l	m	n	p	s	t	u	v	w	d <sub>3</sub>	d <sub>4</sub>	t <sub>1</sub>	
2133.11.032	6400	30	32	126	185	80	75	50	38	85	50	158	45	40	12	16	20	40	30	35	17.5	26	17.5	M16x80
2133.11.042	10000	40	42	150	210	100	95	60	45	87	55	187	52	50	12	20	22.5	45	25	40	22	33	21.5	M20x100
2133.11.052	16000	50	52	175	240	120	115	75	50	95	70	220	62.5	60	16	24	25	50	35	45	26	40	25.5	M24x120
2133.11.062.36	25000	60	62	200	300	140	130	80	60	145	80	246	77.5	65	20	30	35	65	60	65	39	57	38	M36x160
2133.11.082	36000	80	82	250	300	160	150	100	75	105	95	305	100	90	20	30	30	60	30	60	33	48	32	M30x160

\*Calcolare la portata massima ammissibile prevedendo che due attacchi di sollevamento a spalla siano in grado di tenere in sospensione, oppure di girare l'attrezzo.