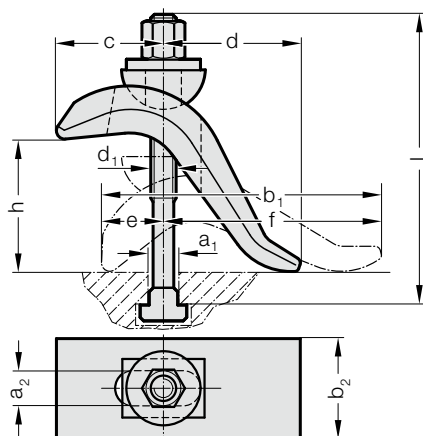


## ŁAPA DOCISKOWA REGULOWANA BEZSTOPNIOWO

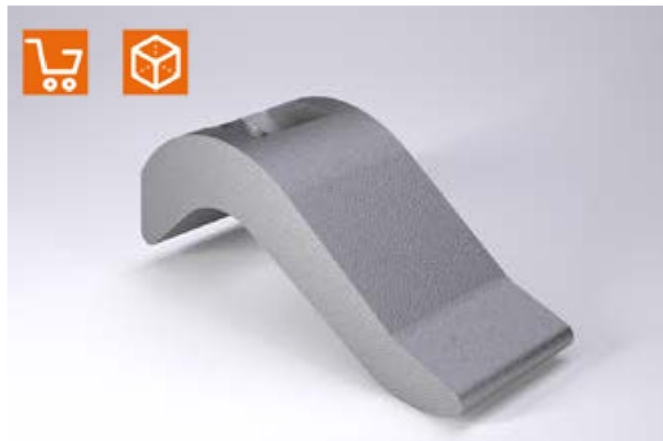
2140.13.



2140.13. Łapa dociskowa regulowana bezstopniowo

Numer katalogowy	a <sub>1</sub>	a <sub>2</sub>	b <sub>1</sub>	b <sub>2</sub>	c	d	e	f	h*	Śruba mocująca d <sub>1</sub> x a <sub>1</sub> x l
2140.13.12.17	12	17	140	50	55	60	30	110	0-50	M12x12x125
2140.13.14.17	14	17	140	50	55	60	30	110	0-50	M12x14x125
2140.13.16.17	16	17	140	50	55	60	30	110	0-75	M16x16x160
2140.13.18.17	18	17	140	50	55	60	30	110	0-75	M16x18x160
2140.13.16.21	16	21	175	60	70	80	40	135	0-65	M16x16x160
2140.13.18.21	18	21	175	60	70	80	40	135	0-65	M16x18x160
2140.13.22.21	22	21	175	60	70	80	40	135	0-85	M20x22x200

\*Wysokość mocowania



**Material:**

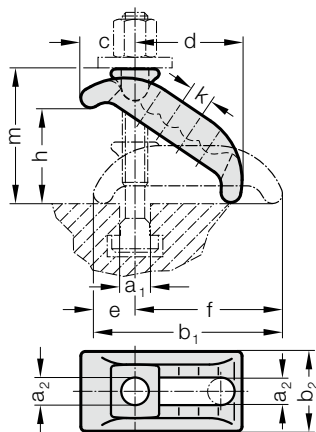
Stal kuta i ulepszana cieplnie oraz oksydowana

**Uwaga:**

Łapy zaciskowe szybko chwytają elementy znajdujące się na różnych wysokościach bez konieczności stosowania dodatkowej podkładki i nie zajmują wiele miejsca na stole maszyny. Są one przeznaczone do stosowania w warunkach ekstremalnego obciążenia i nadają się szczególnie do mocowania narzędzi tnących i wykrawających.

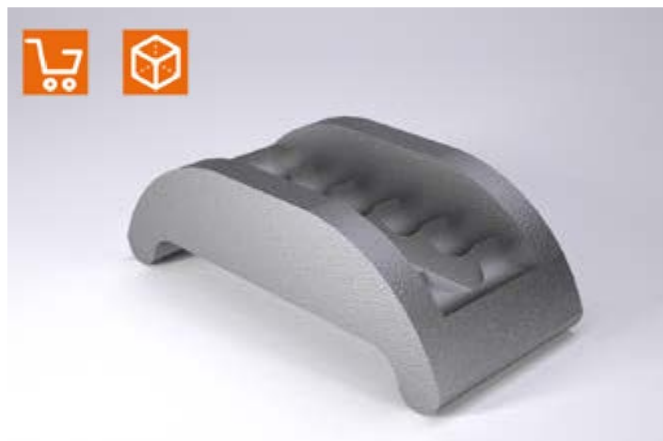
Śruba mocująca wchodzi w zakres dostawy, odpowiednie śruby mocujące: 2140.30.

2140.14.



2140.14. Łapa dociskowa regulowana bezstopniowo

Numer katalogowy	a <sub>1</sub>	a <sub>2</sub>	b <sub>1</sub>	b <sub>2</sub>	c	d	e	f	k	m	h <sub>max</sub>
2140.14.13	14	13	88	38	28	48	23	68	14	52	35
2140.14.18	18	18	130	56	38	74	29	101	18	80	55
2140.14.22	22	22	140	66	46	80	32	112	20	98	65
2140.14.26	28	26	174	76	52	100	39	135	24	110	75
2140.14.32	36	32	200	90	61	110	44	156	28	118	80



**Material:**

Stal kuta i ulepszana cieplnie,  
Ocynkowana i pasywowana na żółto

**Uwaga:**

Łapy zaciskowe szybko chwytają elementy znajdujące się na różnych wysokościach bez konieczności stosowania dodatkowej podkładki i nie zajmują wiele miejsca na stole maszyny. Są one przeznaczone do stosowania w warunkach ekstremalnego obciążenia i nadają się szczególnie do mocowania narzędzi tnących i wykrawających.

Śruba mocująca nie wchodzi w zakres dostawy, odpowiednie śruby mocujące: 2140.30.