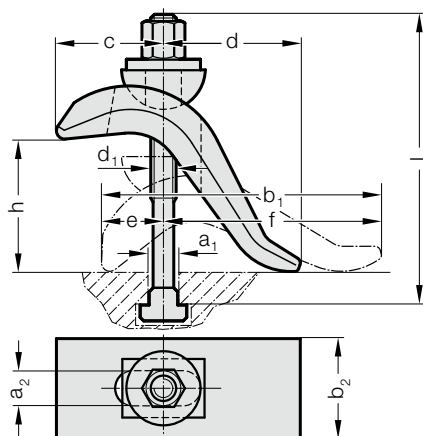


BRIDA, DE AJUSTE GRADUAL

2140.13.



2140.13. Brida, de ajuste gradual

Código	a ₁	a ₂	b ₁	b ₂	c	d	e	f	h*	Tornillo de apriete
										d ₁ x a ₁ x l
2140.13.12.17	12	17	140	50	55	60	30	110	0-50	M12x12x125
2140.13.14.17	14	17	140	50	55	60	30	110	0-50	M12x14x125
2140.13.16.17	16	17	140	50	55	60	30	110	0-75	M16x16x160
2140.13.18.17	18	17	140	50	55	60	30	110	0-75	M16x18x160
2140.13.16.21	16	21	175	60	70	80	40	135	0-65	M16x16x160
2140.13.18.21	18	21	175	60	70	80	40	135	0-65	M16x18x160
2140.13.22.21	22	21	175	60	70	80	40	135	0-85	M20x22x200

*Altura de sujeción



Material:

Acero forjado y bonificado, pavenado

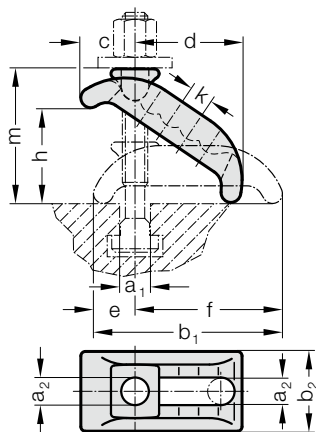
Nota:

Las bridas permiten vencer rápidamente alturas de sujeción diferentes, sin suplementos, y ocupan poco espacio en la mesa de máquina. Las mismas han sido diseñadas para resistir esfuerzos límite y son particularmente aptas para la sujeción de útiles de corte y estampación.

Se suministra con tornillo de apriete.

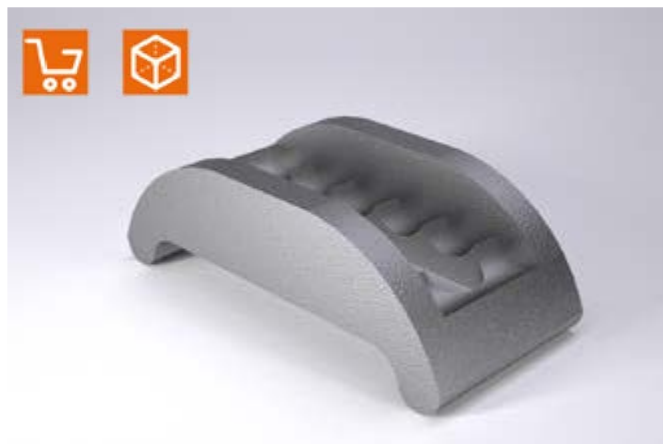
Para tornillos apropiados: 2140.30.

2140.14.



2140.14. Brida, de ajuste gradual

Código	a ₁	a ₂	b ₁	b ₂	c	d	e	f	k	m	h _{max}
2140.14.13	14	13	88	38	28	48	23	68	14	52	35
2140.14.18	18	18	130	56	38	74	29	101	18	80	55
2140.14.22	22	22	140	66	46	80	32	112	20	98	65
2140.14.26	28	26	174	76	52	100	39	135	24	110	75
2140.14.32	36	32	200	90	61	110	44	156	28	118	80



Material:

Acero forjado y bonificado, galvanizado y pasivado amarillo

Nota:

Las bridas permiten vencer rápidamente alturas de sujeción diferentes, sin suplementos, y ocupan poco espacio en la mesa de máquina. Las mismas han sido diseñadas para resistir esfuerzos límite y son particularmente aptas para la sujeción de útiles de corte y estampación.

Se suministra sin tornillo de apriete.

Para tornillos apropiados: 2140.30.