

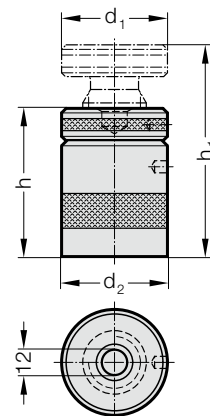
螺旋千斤顶 阶梯式支架 DIN 6318



材料:
调质钢, 涂漆处理

说明:
定心孔 $\varnothing 12$ mm. 主轴带自锁梯形螺纹, 限位保护。

2140.20.



2140.20. 螺旋千斤顶

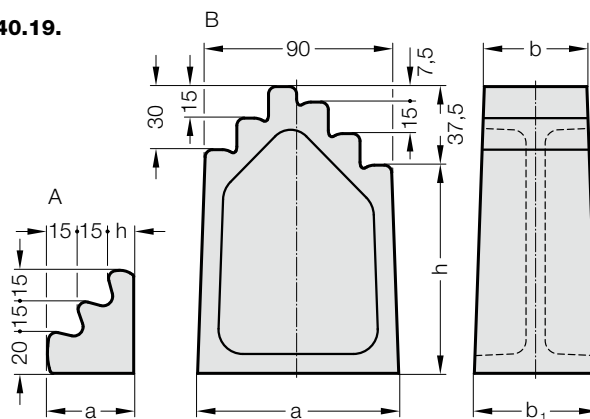
订购编号	h	h ₁	d ₁	d ₂	F _{max} [daN]
2140.20.042	42	52	50	50	6,000
2140.20.050	50	70	50	50	6,000
2140.20.070	70	100	50	50	6,000
2140.20.100	100	140	65	70	10,000
2140.20.140	140	210	70	80	17,000
2140.20.190	190	300	80	100	35,000



材料:
铸件, 涂漆处理

说明:
夹紧和支承平面是平行平面。通过使用符合 DIN 787 标准的高强度螺栓实现高夹紧力。夹钳的尺寸根据螺栓强度来确定。

2140.19.



2140.19. 阶梯式支架 DIN 6318

订购编号	订购尺寸	a	b	b ₁	h	形状
2140.19.050.050	50	42.5	50	50	12.5	A
2140.19.095.050	95	95	50	55	57.5	B
2140.19.140.050	140	100	50	60	102.5	B
2140.19.185.050	185	105	50	65	147.5	B
2140.19.230.050	230	110	50	70	192.5	B
2140.19.275.050	275	115	50	75	237.5	B
2140.19.050.080	50	42.5	80	80	12.5	A
2140.19.095.080	95	95	80	85	57.5	B
2140.19.140.080	140	100	80	90	102.5	B