

STOJAK PRZENOŚNIKA TAŚMOWEGO

Wsporniki taśmociągów, uchylne

2195.120./2195.121.

Opis:

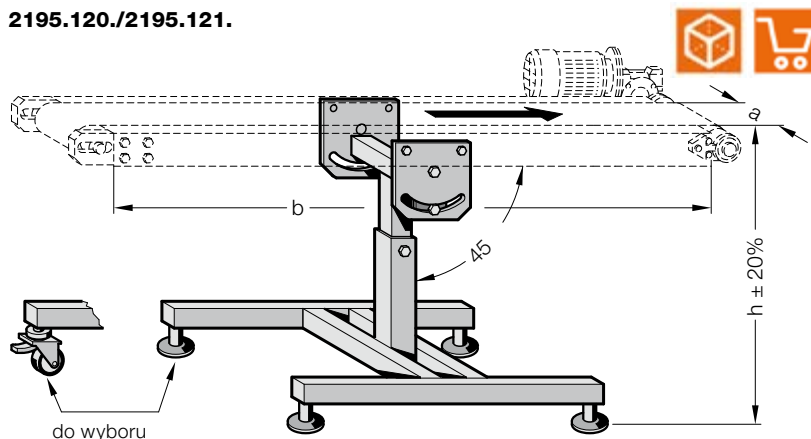
Stojak przechylny z nóżkami nastawnymi .120.
Stojak przechylny z rolkami nastawnymi .121.

h = wysokość wg danych klienta, min. 450 mm
 $\pm 20\%$ h = regulowana wysokość

$a_{maks.}$ = 350 mm
 $b_{maks.}$ = 2000 mm

Przykład zamówienia:

Przenośniki taśmowe, elektryczne	=	2195.
Stojak z nóżkami nastawnymi	=	120.
wysokość $h = 450$ mm	=	0450.
Szerokość taśmy $a = 350$ mm	=	350
Numer katalogowy	=	2195.120.0450.350



Wsporniki taśmociągów, stołowe

2195.130./2195.131.

Opis:

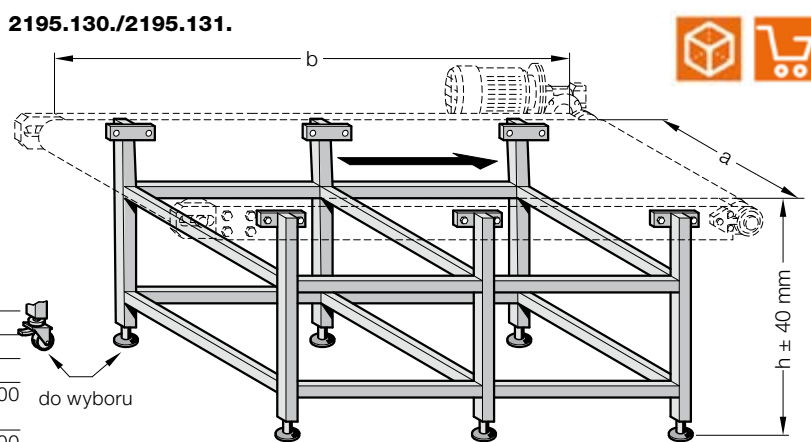
O kształcie stołu z nóżkami nastawnymi .130.
O kształcie stołu z rolkami nastawnymi .131.

h = wysokość wg danych klienta, min. 450 mm

Stosowanie z taśmą o dowolnej szerokości a
Stosowanie z korpusem o dowolnej długości b

Przykład zamówienia:

Przenośniki taśmowe, elektryczne	=	2195.
Stojak z rolkami nastawnymi	=	131.
wysokość $h = 600$ mm	=	0600.
Szerokość taśmy $a = 350$ mm	=	350.
Znamionowa długość $b = 1000$ mm	=	1000
Numer katalogowy	=	2195.131.0600.350.1000



Wsporniki taśmociągów, pojedyncze

2195.140./2195.141.

Opis:

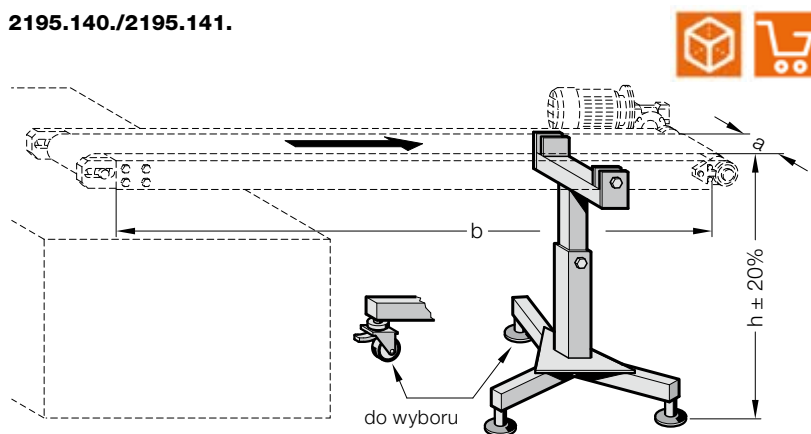
Stojak z nóżkami nastawnymi .140.
Stojak z rolkami nastawnymi .141.

h = wysokość wg danych klienta, min. 450 mm
 $\pm 20\%$ h = regulowana wysokość

$a_{maks.}$ = 350 mm

Przykład zamówienia:

Przenośniki taśmowe, elektryczne	=	2195.
Stojak z rolkami nastawnymi	=	141.
wysokość $h = 450$ mm	=	0450.
Szerokość taśmy $a = 350$ mm	=	350
Numer katalogowy	=	2195.141.0450.350



Wsporniki taśmociągów, podwójne

2195.150./2195.151.

Opis:

Podwójnie regulowane z nóżkami nastawnymi .150.
Podwójnie regulowane z rolkami nastawnymi .151.

h = wysokość wg danych klienta, min. 450 mm
 $\pm 20\%$ h = regulowana wysokość

$a_{maks.}$ = 400 mm
 $b_{maks.}$ = 3000 mm

Przykład zamówienia:

Przenośniki taśmowe, elektryczne	=	2195.
Stojak z rolkami nastawnymi	=	151.
wysokość $h = 450$ mm	=	0450.
Szerokość taśmy $a = 400$ mm	=	400.
Znamionowa długość $b = 3000$ mm	=	3000
Numer katalogowy	=	2195.151.0450.400.3000

