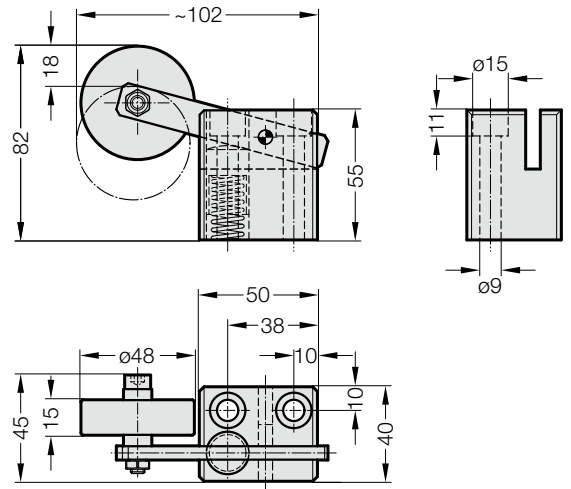


# 弹性滑轮 符合 VW 标准



2198.50.55.01/.10/.20



**材料:**

基体: 钢

滚轮, 规格 01: 钢

滚轮, 规格 10: 钢/径向凹槽球轴承

滚轮, 规格 20: 钢/涂有聚氨酯橡胶

**结构:**

滚轮, 规格 01: 标准

滚轮, 规格 10: 标准, 适用于滚轮高负荷情况

滚轮, 规格 20: 标准, 适用于外壳部件的铝板

**说明:**

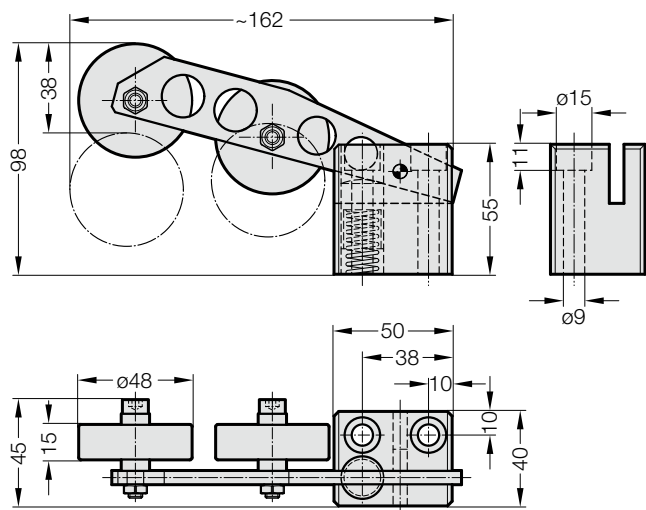
提供符合 DIN EN ISO 4762 标准的 M8x60 圆柱头螺栓 (2x)。滚轮和螺旋压缩弹簧的订购编号参见表格。

2198.50.55.01/.10/.20 弹性滑轮 符合 VW 标准

订购编号	规格	滚轮	螺旋压力弹簧	弹性系数 单位为 [N/mm]
2198.50.55.01	01	2198.50.55.01.07	2198.50.55.01.06	19.1
2198.50.55.10	10	2198.50.55.10.07	2198.50.55.01.06	19.1
2198.50.55.20	20	2198.50.55.20.07	2198.50.55.01.06	19.1

## 弹性滑轮 符合 VW 标准

### 2198.50.55.02/.11/.21



#### 材料:

基体: 钢

滚轮, 规格 02: 钢

滚轮, 规格 11: 钢/径向凹槽球轴承

滚轮, 规格 21: 钢/涂有聚氨酯橡胶

#### 结构:

滚轮, 规格 02: 切口的正面和侧面

滚轮, 规格 11: 切口的正面和侧面, 适用于滚轮高负荷情况

滚轮, 规格 21: 切口的正面和侧面, 适用于外壳部件的铝板

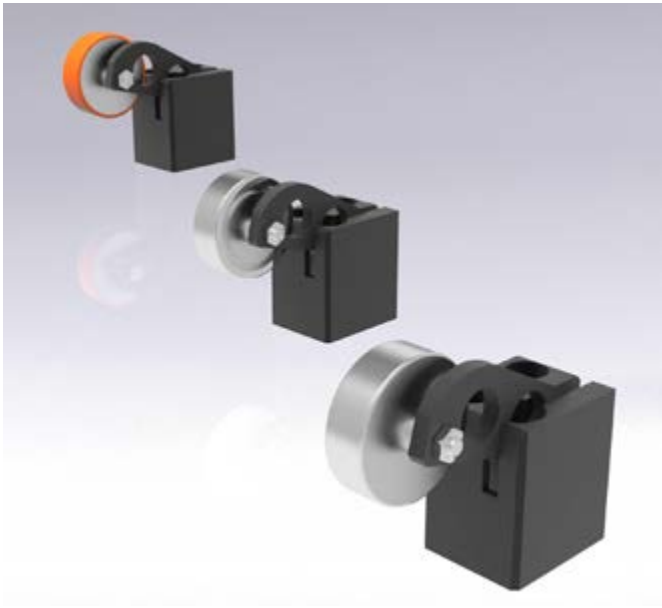
#### 说明:

提供符合 DIN EN ISO 4762 标准的 M8x60 圆柱头螺栓 (2x)。滚轮和螺旋压缩弹簧的订购编号参见表格。

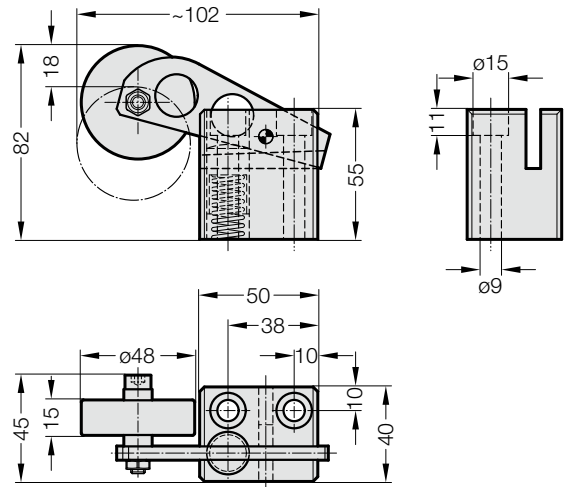
### 2198.50.55.02/.11/.21 弹性滑轮 符合 VW 标准

订购编号	规格	滚轮	螺旋压力弹簧	弹性系数 单位为 [N/mm]
2198.50.55.02	02	2198.50.55.01.07	2198.50.55.01.06	19.1
2198.50.55.11	11	2198.50.55.10.07	2198.50.55.01.06	19.1
2198.50.55.21	21	2198.50.55.20.07	2198.50.55.01.06	19.1

# 弹性滑轮 符合 VW 标准



2198.50.55.03/.12/.14/.22



**材料:**

基体: 钢

滚轮, 规格 03: 钢

滚轮, 规格 12/14: 钢/径向凹槽球轴承

滚轮, 规格 22: 钢/涂有聚氨酯橡胶

**结构:**

滚轮, 规格 03: 切口的正面和侧面

滚轮, 规格 12/14: 切口的正面和侧面, 适用于滚轮高负荷情况

滚轮, 规格 22: 切口的正面和侧面, 适用于外壳部件的铝板

**说明:**

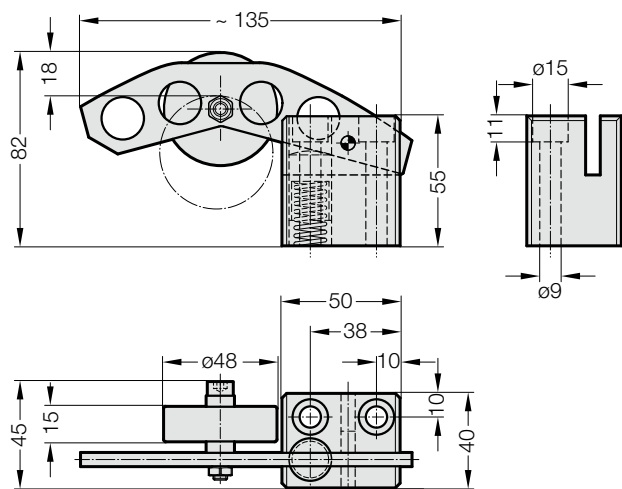
提供符合 DIN EN ISO 4762 标准的 M8x60 圆柱头螺栓 (2x)。滚轮和螺旋压缩弹簧的订购编号参见表格。

2198.50.55.03/.12/.14/.22 弹性滑轮 符合 VW 标准

订购编号	规格	滚轮	螺旋压力弹簧	弹性系数 单位为 [N/mm]
2198.50.55.03	03	2198.50.55.01.07	2198.50.55.01.06	19.1
2198.50.55.12	12	2198.50.55.10.07	2198.50.55.01.06	19.1
2198.50.55.14	14	2198.50.55.10.07	2198.50.55.14.06	7.1
2198.50.55.22	22	2198.50.55.20.07	2198.50.55.01.06	19.1

## 弹性滑轮 符合 VW 标准

2198.50.55.04/.13/.23



### 材料:

基体: 钢

滚轮, 规格 04: 钢

滚轮, 规格 13: 钢/径向凹槽球轴承

滚轮, 规格 23: 钢/涂有聚氨酯橡胶

### 结构:

滚轮, 规格 04: 切口的正面和侧面

滚轮, 规格 13: 切口的正面和侧面, 适用于滚轮高负荷情况

滚轮, 规格 23: 切口的正面和侧面, 适用于外壳部件的铝板

### 说明:

提供符合 DIN EN ISO 4762 标准的 M8x60 圆柱头螺栓 (2x)。滚轮和螺旋压缩弹簧的订购编号参见表格。

2198.50.55.04/.13/.23 弹性滑轮 符合 VW 标准

订购编号	规格	滚轮	螺旋压力弹簧	弹性系数 单位为 [N/mm]
2198.50.55.04	04	2198.50.55.01.07	2198.50.55.01.06	19.1
2198.50.55.13	13	2198.50.55.10.07	2198.50.55.01.06	19.1
2198.50.55.23	23	2198.50.55.20.07	2198.50.55.01.06	19.1