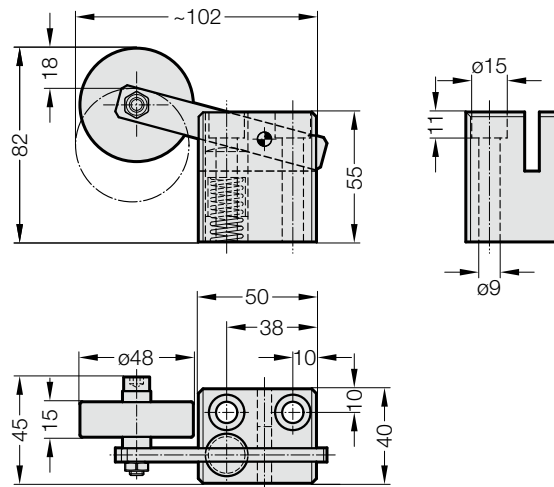


ODPRUŽENÉ VODICÍ VÁLEČKY DLE NORMY VW



2198.50.55.01/.10/.20



Materiál:

Základní těleso: Ocel

Opěrný váleček, provedení 01: Ocel

Opěrný váleček, provedení 10: ocel / radiální kuličkové ložisko

Opěrný váleček, provedení 20: ocel / s vrstvou polyuretanového kaučuku

Provedení:

Opěrný váleček, provedení 01: standard

Opěrný váleček, provedení 10: standard, při vysokém zatížení opěrného válečku

Opěrný váleček, provedení 20: standard, u hliníkových desek pro vnější díly

Upozornění:

Dodávka se šrouby s válcovou hlavou DIN EN ISO 4762 M8x60 (2x).

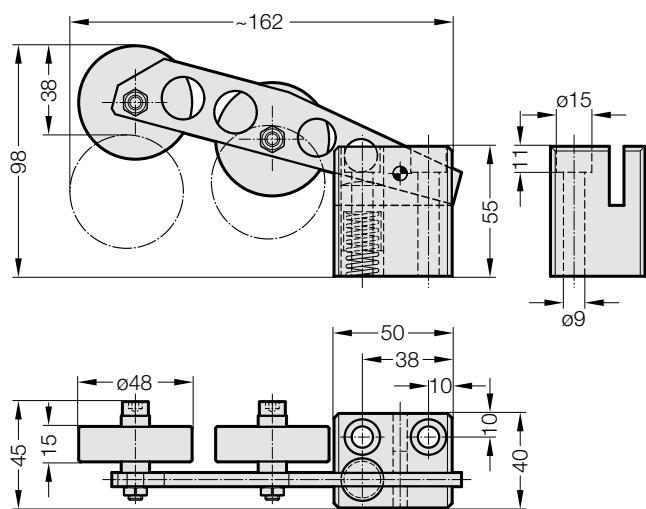
Objednací číslo pro náhradní díl opěrný váleček a tlačná šroubová pružina viz tabulka.

2198.50.55.01/.10/.20 Odpružené vodící válečky dle normy VW

Objednací číslo	Provedení	Opěrný váleček	Šroubová pružina	tuhost pružiny [N/mm]
2198.50.55.01	01	2198.50.55.01.07	2198.50.55.01.06	19.1
2198.50.55.10	10	2198.50.55.10.07	2198.50.55.01.06	19.1
2198.50.55.20	20	2198.50.55.20.07	2198.50.55.01.06	19.1

ODPRUŽENÉ VODICÍ VÁLEČKY DLE NORMY VW

2198.50.55.02/.11/.21



Materiál:

Základní těleso: Ocel

Opěrný váleček, provedení 02: Ocel

Opěrný váleček, provedení 11: ocel / radiální kuličkové ložisko

Opěrný váleček, provedení 21: ocel / s vrstvou polyuretanového kaučuku

Provedení:

Opěrný váleček, provedení 02: Před a ze strany výřezů

Opěrný váleček, provedení 11: Před a ze strany výřezů, při vysokém zatížení opěrného válečku

Opěrný váleček, provedení 21: Před a ze strany výřezů, u hliníkových desek pro vnější díly

Upozornění:

Dodávka se šrouby s válcovou hlavou DIN EN ISO 4762 M8x60 (2x).

Objednací číslo pro náhradní díl opěrný váleček a tlačná šroubová pružina viz tabulka.

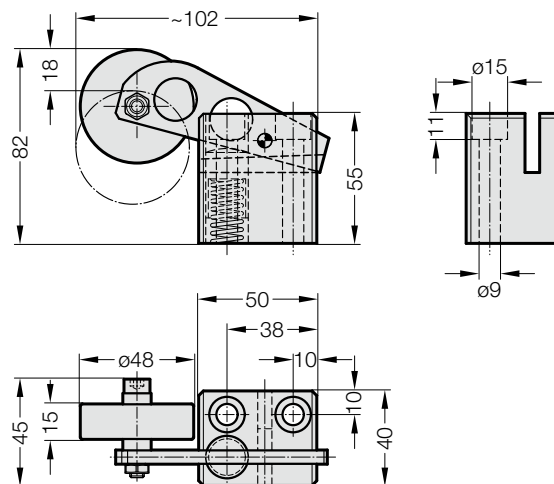
2198.50.55.02/.11/.21 Odpružené vodící válečky dle normy VW

Objednací číslo	Provedení	Opěrný váleček	Šroubová pružina	tuhost pružiny [N/mm]
2198.50.55.02	02	2198.50.55.01.07	2198.50.55.01.06	19.1
2198.50.55.11	11	2198.50.55.10.07	2198.50.55.01.06	19.1
2198.50.55.21	21	2198.50.55.20.07	2198.50.55.01.06	19.1

ODPRUŽENÉ VODICÍ VÁLEČKY DLE NORMY VW



2198.50.55.03/.12/.14/.22



Materiál:

Základní těleso: Ocel

Opěrný váleček, provedení 03: Ocel

Opěrný váleček, provedení 12/14: ocel / radiální kuličkové ložisko

Opěrný váleček, provedení 22: ocel / s vrstvou polyuretanového kaučuku

Provedení:

Opěrný váleček, provedení 03: Před a ze strany výřezů

Opěrný váleček, provedení 12/14: Před a ze strany výřezů, při vysokém zatížení opěrného válečku

Opěrný váleček, provedení 22: Před a ze strany výřezů, u hliníkových desek pro vnější díly

Upozornění:

Dodávka se šrouby s válcovou hlavou DIN EN ISO 4762 M8x60 (2x).

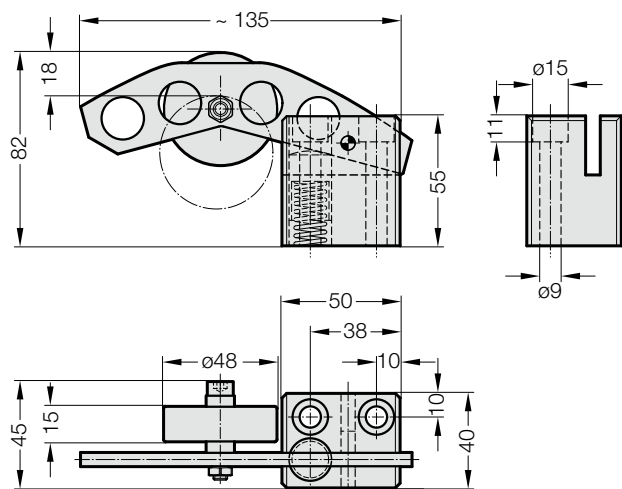
Objednací číslo pro náhradní díl opěrný váleček a tlačná šroubová pružina viz tabulka.

2198.50.55.03/.12/.14/.22 Odpružené vodící válečky dle normy VW

Objednací číslo	Provedení	Opěrný váleček	Šroubová pružina	tuhost pružiny [N/mm]
2198.50.55.03	03	2198.50.55.01.07	2198.50.55.01.06	19.1
2198.50.55.12	12	2198.50.55.10.07	2198.50.55.01.06	19.1
2198.50.55.14	14	2198.50.55.10.07	2198.50.55.14.06	7.1
2198.50.55.22	22	2198.50.55.20.07	2198.50.55.01.06	19.1

ODPRUŽENÉ VODICÍ VÁLEČKY DLE NORMY VW

2198.50.55.04/.13/.23



Materiál:

Základní těleso: Ocel

Opěrný váleček, provedení 04: Ocel

Opěrný váleček, provedení 13: ocel / radiální kuličkové ložisko

Opěrný váleček, provedení 23: ocel / s vrstvou polyuretanového kaučuku

Provedení:

Opěrný váleček, provedení 04: Před a ze strany výřezů

Opěrný váleček, provedení 13: Před a ze strany výřezů, při vysokém zatížení opěrného válečku

Opěrný váleček, provedení 23: Před a ze strany výřezů, u hliníkových desek pro vnější díly

Upozornění:

Dodávka se šrouby s válcovou hlavou DIN EN ISO 4762 M8x60 (2x).

Objednací číslo pro náhradní díl opěrný váleček a tlačná šroubová pružina viz tabulka.

2198.50.55.04/.13/.23 Odpružené vodící válečky dle normy VW

Objednací číslo	Provedení	Opěrný váleček	Šroubová pružina	tuhost pružiny [N/mm]
2198.50.55.04	04	2198.50.55.01.07	2198.50.55.01.06	19.1
2198.50.55.13	13	2198.50.55.10.07	2198.50.55.01.06	19.1
2198.50.55.23	23	2198.50.55.20.07	2198.50.55.01.06	19.1