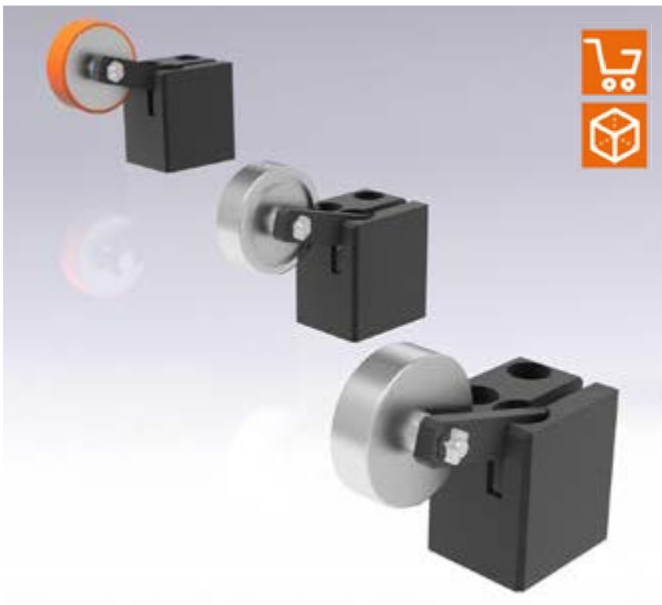
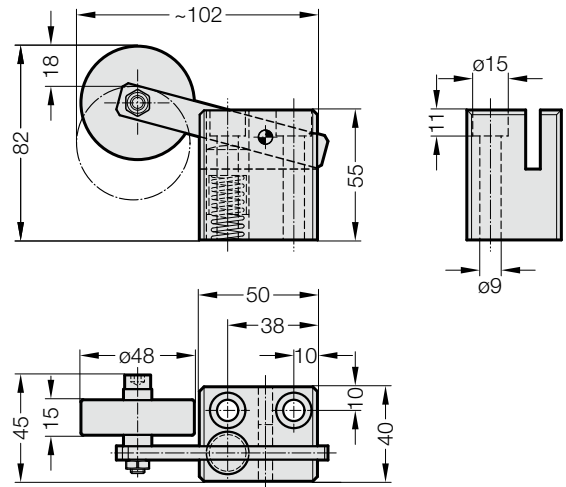


RULLO ELASTICO SECONDO NORMA VW



2198.50.55.01/10/20



Materiale:

Corpo: Acciaio

Rullo di scorrimento, versione 01: Acciaio

Rullo di scorrimento, versione 10: Acciaio / Cuscinetto radiale a sfere

Rullo di scorrimento, versione 20: Acciaio / rivestito in poliuretano e caucciù

Esecuzione:

Rullo di scorrimento, versione 01: Standard

Rullo di scorrimento, versione 10: Standard, in caso di carico maggiore del rullo di scorrimento

Rullo di scorrimento, versione 20: Standard, in caso di piattine di alluminio per parti di rivestimento esterno

Nota:

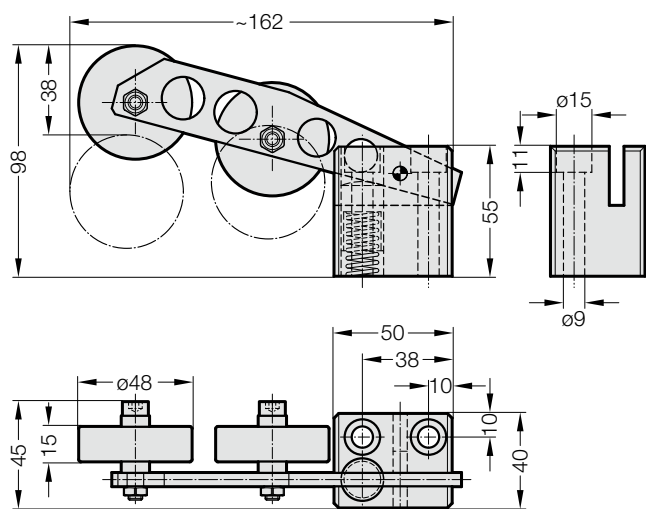
Fornitura con viti a testa cilindrica DIN EN ISO 4762 M8x60 (2x). Per il numero d'ordine delle parti di ricambio del rullo di scorrimento e molla ad elica consultare la tabella.

2198.50.55.01/10/20 Rullo elastico secondo norma VW

N. d'ordine	Esecuzione	Rullo di scorrimento	Molla di compression ad elica	Rigidezza della molla [N/mm]
2198.50.55.01	01	2198.50.55.01.07	2198.50.55.01.06	19.1
2198.50.55.10	10	2198.50.55.10.07	2198.50.55.01.06	19.1
2198.50.55.20	20	2198.50.55.20.07	2198.50.55.01.06	19.1

RULLO ELASTICO SECONDO NORMA VW

2198.50.55.02/.11/.21



Materiale:

Corpo: Acciaio

Rullo di scorrimento, versione 02: Acciaio

Rullo di scorrimento, versione 11: Acciaio / Cuscinetto radiale a sfere

Rullo di scorrimento, versione 21: Acciaio / rivestito in poliuretano e caucciù

Esecuzione:

Rullo di scorrimento, versione 02: Davanti e lateralmente ai tagli

Rullo di scorrimento, versione 11: Davanti e lateralmente ai tagli, in caso di carico maggiore del rullo di scorrimento

Rullo di scorrimento, versione 21: Davanti e lateralmente ai tagli in caso di piattine di alluminio per parti di rivestimento esterno

Nota:

Fornitura con viti a testa cilindrica DIN EN ISO 4762 M8x60 (2x). Per il numero d'ordine delle parti di ricambio del rullo di scorrimento e molla ad elica consultare la tabella.

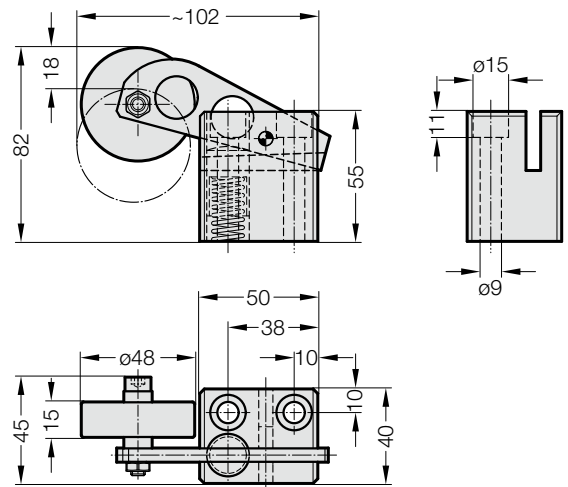
2198.50.55.02/.11/.21 Rullo elastico secondo norma VW

N. d'ordine	Esecuzione	Rullo di scorrimento	Molla di compression ad elica	Rigidezza della molla [N/mm]
2198.50.55.02	02	2198.50.55.01.07	2198.50.55.01.06	19,1
2198.50.55.11	11	2198.50.55.10.07	2198.50.55.01.06	19,1
2198.50.55.21	21	2198.50.55.20.07	2198.50.55.01.06	19,1

RULLO ELASTICO SECONDO NORMA VW



2198.50.55.03/.12/.14/.22



Materiale:

Corpo: Acciaio

Rullo di scorrimento, versione 03: Acciaio

Rullo di scorrimento, versione 12/14: Acciaio / Cuscinetto radiale a sfere

Rullo di scorrimento, versione 22: Acciaio / rivestito in poliuretano e caucciù

Esecuzione:

Rullo di scorrimento, versione 03: Davanti e lateralmente ai tagli

Rullo di scorrimento, versione 12/14: Davanti e lateralmente ai tagli, in caso di carico maggiore del rullo di scorrimento

Rullo di scorrimento, versione 22: Davanti e lateralmente ai tagli in caso di piattine di alluminio per parti di rivestimento esterno

Nota:

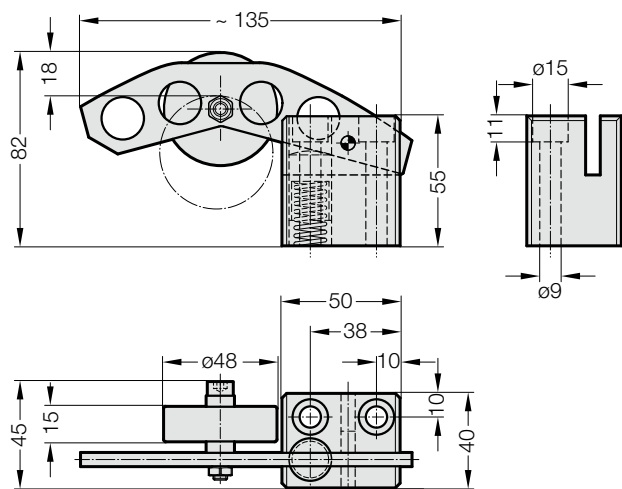
Fornitura con viti a testa cilindrica DIN EN ISO 4762 M8x60 (2x). Per il numero d'ordine delle parti di ricambio del rullo di scorrimento e molla ad elica consultare la tabella.

2198.50.55.03/.12/.14/.22 Rullo elastico secondo norma VW

N. d'ordine	Esecuzione	Rullo di scorrimento	Molla di compression ad elica	Rigidezza della molla [N/mm]
2198.50.55.03	03	2198.50.55.01.07	2198.50.55.01.06	19.1
2198.50.55.12	12	2198.50.55.10.07	2198.50.55.01.06	19.1
2198.50.55.14	14	2198.50.55.10.07	2198.50.55.14.06	7.1
2198.50.55.22	22	2198.50.55.20.07	2198.50.55.01.06	19.1

RULLO ELASTICO SECONDO NORMA VW

2198.50.55.04/.13/.23



Materiale:

Corpo: Acciaio

Rullo di scorrimento, versione 04: Acciaio

Rullo di scorrimento, versione 13: Acciaio / Cuscinetto radiale a sfere

Rullo di scorrimento, versione 23: Acciaio / rivestito in poliuretano e caucciù

Esecuzione:

Rullo di scorrimento, versione 04: Davanti e lateralmente ai tagli

Rullo di scorrimento, versione 13: Davanti e lateralmente ai tagli, in caso di carico maggiore del rullo di scorrimento

Rullo di scorrimento, versione 23: Davanti e lateralmente ai tagli in caso di piattine di alluminio per parti di rivestimento esterno

Nota:

Fornitura con viti a testa cilindrica DIN EN ISO 4762 M8x60 (2x). Per il numero d'ordine delle parti di ricambio del rullo di scorrimento e molla ad elica consultare la tabella.

2198.50.55.04/.13/.23 Rullo elastico secondo norma VW

N. d'ordine	Esecuzione	Rullo di scorrimento	Molla di compression ad elica	Rigidezza della molla [N/mm]
2198.50.55.04	04	2198.50.55.01.07	2198.50.55.01.06	19.1
2198.50.55.13	13	2198.50.55.10.07	2198.50.55.01.06	19.1
2198.50.55.23	23	2198.50.55.20.07	2198.50.55.01.06	19.1